

ООО "ДорХан-Торговый дом"

Дом EFFECT LIGHT 59_120

*Технический паспорт серии
домокомплектов EFFECT LIGHT*

Шифр 2021-EFL59_120-KM1

*г.Москва
2021*

Объемно-планировочное решение

Ведомость чертежей основного комплекта

Лист	Наименование	Примечание
2	Общие данные. Ведомость чертежей	
3	Спецификация поставки/комплектация	
4	План 1 этажа	
5	Фасады А-Б; Б-А; 1-4; 4-1	
6	Вертикальный разрез (высотные отметки)	
7	Схема раскладки сэндвич-панелей	
8	Узлы 1, 2; 3; 4; 5.	
9	Указания по монтажу наружной двери	
10	Указания по монтажу окон	
11	План опорных пластин	
12	План металлических конструкций рам основания	
13	План металлических конструкций рам покрытия	
14	Схема расстановки стоек	
15	Узел сопряжения средних стоек и рам	
16	Узел сопряжения угловых стоек и рам на стыке двух блоков	
17	Узел сопряжения угловой стойки и рам	
18	Схема конструкций козырька	
19	Мягкая кровля (ПВХ)-схема укладки слоя минваты, схема установки уголка	
20	Мягкая кровля (ПВХ)-схема ветровых зон, раскладка мембраны с крепежом	
21	Узлы мягкой кровли (ПВХ)	
22	Узел утепления цоколя	
23	Узел крепления подвесной мебели	

Общие данные

Домакомплект EFFECT LIGHT 59_120 предназначен для установки в I-VII снеговых районах, I-VII ветровых районах в соответствии с СП20.13330.2016, с сейсмичностью района строительства не более 9 баллов по СП 14.13330.2018, для нормальных температурно-влажностных условий.
Расчётное значение веса снегового покрова для VII снегового района по СП20.13330.2016 – 480 кг/м²,
Нормативное значение ветрового давления для VII ветрового района по СП20.13330.2016 – 0,83кПа (85кг/м²),
Сейсмичность площадки строительства – 9 баллов,
Класс сооружения – КС-2,
Степень огнестойкости здания – IV,
Класс конструктивной пожарной опасности – С1,
Уровень ответственности конструкций – нормальный,
Степень агрессивного воздействия среды – неагрессивная.

Конструктивные решения

Несущей конструкцией блок-модуля является стальной каркас. Угловые стойки и рамы каркаса выполнены из горячекатаных профилей из стали марки 09Г2С.
Перед нанесением краски на стальную поверхность выполнить общую очистку ее от грязи, пыли, масла, затем обезжиривание и дробеструйная очистка до степени 2 по ГОСТ 9402-2004.
Нарушенные при монтаже участки антикоррозионного покрытия должны быть восстановлены.

Убирать, изменять, перемещать основные и второстепенные несущие конструкции каркаса дома не допускается.
Изменять положение оконных/дверных проемов можно по согласованию с производителем домакомплекта.

Указания по монтажу

Монтаж и установку блок-модулей выполнять в соответствии с "Инструкцией по монтажу модульных зданий"

1. Каркас здания дома EFFECT LIGHT 59_120 представляет из себя одноэтажный корпус, размером в плане 9,77 x 6,055м, высота внутри помещения 2900мм, состоящий из каркасов отдельных блок-контейнеров, выполненных из рамы основания и рамы покрытия, собранных в заводских условиях и соединенных между собой при помощи угловых стоек болтовыми соединениями.

Устойчивость и геометрическая неизменяемость здания обеспечивается:

- в поперечном направлении – конструкциями несущих рам;
- в продольном направлении – конструкциями несущих рам;

Изготовление и монтаж конструкций производить в соответствии с требованиями:
- ГОСТ 23118-2012 "Конструкции стальные строительные. Общие технические условия",
- ГОСТ 22853-86 "Здания мобильные (инвентарные). Общие технические условия",
- СП 53-101 98 "Изготовление и контроль качества стальных строительных конструкций",
- СП 70.13330.2012 "Несущие и ограждающие конструкции",

Материал конструкций:

- С345-5 по ГОСТ 27772-2015 – все элементы

2. Элементы покрытия

Каждый контейнер в отдельности имеет фальцевую раму покрытия.

3. Соединение конструкций

Все заводские соединения сварные. Монтажные соединения на высокопрочных болтах по ГОСТ Р 52644-2006 и болтах нормальной точности по ГОСТ 7797-70*.

4. Ограждающие конструкции

В проекте использованы стеновые сэндвич-панели толщиной 120 мм.

Схема раскладки стеновых панелей – горизонтальная.

А. Рама основания:

Сборка (сверху вниз):

- Цементно-стружечная плита ЦСП, толщиной 20 мм

- пароизоляция;

- тип утеплителя: минеральная плита, толщина утеплителя, мм: 150;

- пароизоляция;

- Профлист толщиной 0,50мм Оцинкованный

Б. Рама покрытия (Кровля):

Полистовая сборка (сверху вниз):

- фальцевый лист толщиной 0,5 мм с полимерным покрытием, цвет по каталогу RAL 7004

- пароизоляция;

- тип утеплителя: минеральная плита, толщина утеплителя, мм: 150;

- пароизоляция;

- Лист ГСП толщина 10 мм.

Все работы производить в соответствии с главой 4.1 СНиП 12-03-2001 и

4.2 СНиП 12-04-2002 Безопасность труда в строительстве.

5. Покрытие металлоконструкций

Порошковое цвет антрацитово-серого цвета RAL 7016. Общая толщина не менее 60 мкм.

Проект антикоррозионной, противопожарной защиты в комплект поставки не входят.

Дополнительных требований по приведенной толщине элементов не назначается.

Спецификация поставки/комплектации

№	Номенклатура	Количество	Ед. изм.
<i>Комплектация для монтажа (арт.143-27328)</i>			
1	Винт M12x40/с цилиндр.головкой (арт.ДНМ0689)	216	шт
2	Шайба D=12,0мм/s=3мм/гроверная (арт.ДНМ0304)	216	шт
3	Заклепка 4,0x12/вытяж/комбинир/алюм (арт.168)	248	шт
4	Саморез 5,5x140/с пресс-шайбой и рез.прокладкой (арт.164-302)	152	шт
5	Саморез 5,5x25/с пресс-шайбой и рез.прокладкой (арт. E0032-RAL 7016)	364	шт
6	Саморез 5,5x76/с шестигран.головкой (ар.164-51)	84	шт
7	Саморез 5,5x185/с пресс шайбой и рез прокладкой(ар.164-593)	14	шт
8	Лента уплотнительная 100x5 самоклеющаяся (арт. 4167-14)	160	п/м
9	Лента уплотнительная ППЗ с усилен.клеевым слоем 2x20мм(арт.PL-PPE-2-20)	250	шт
10	Герметик силиконовый универсальный (арт. 1398-94)	10	шт
11	Пластина 160x50x10 с отв.15 (арт.ДНМС118-4-0-5)	30	шт
12	Шайба D=14/s=2.5мм/гроверная (арт.165-221)	18	шт
13	Болт M14x45/с шестигран.головкой (арт.152-1180)	18	шт
14	Гайка M14/шестигран. (арт.153-590)	18	шт
15	Уплотнитель зазоров между блок-контейнерами при их стыковке (арт.ДНМСU4)	90	п/м
16	Вкладыш 80x50x10 оцинкованный (арт.ДНМС972-15-0-0)	24	шт
17	Болт M12x60/с шестигран.головкой (арт.152-1093)	12	шт
18	Гайка M12/шестигран (арт.153-588)	12	шт
19	Пластина 100x100x6 (арт.ДНМС137-3-0-3)	24	шт
20	Пена монтажная морозостойкая (арт.МПРК15)	13	шт
21	Закладная деталь для сэндвич панели 120мм (арт.ДНМС-200-04-00-2)	68	шт
22	Пластина анкерная для дверей Тегта 120x60	8	шт
23	Ящик (из фанеры) 500x1200x1200 (арт. UPAK110)	1	шт
24	Втулка M10 с-панель 100мм (арт. ДНМС 1261-0-0-51)	12	шт
25	Мастика герметизирующая нетвердеющая "Парник" (арт.1697-43)	45	кг
26	Уголок 150x37 с покраской (арт.ДНМС137-0-0-28)	16	шт.
27	Саморез 6,3x32мм для панелей ворот (арт. 14017)	96	шт.
28	Краска аэрозольная/RAL 7016/Эмаль универсальная (арт. 154-158-116)	1	шт.
29	Уголок 120x120x35 (арт. ДНМС148-17-0-2)	3,04	п/м
30	Заклепка 4,8x16/вытяжная/комбинир/RAL 7016 (арт.167-205)	675	шт.
31	Саморез 5,5x32/с шайбой/с шестигран головкой (арт.164-392)	66	шт.

№	Номенклатура	Количество	Ед. изм.
<i>Ограждающие конструкции (арт.143-27330)</i>			
1	Панель стеновая 1150x100/Золотой дуб/Золотой дуб L=6295мм	6	шт
2	Панель стеновая 1150x100/Золотой дуб/Золотой дуб L=9730мм	6	шт
3	Панель стеновая 1150x100/RAL 7016/RAL 9003 L=6295мм	2	шт
4	Панель стеновая 1150x100/RAL 7016/RAL 9003 L=9730мм	2	шт
5	Фасонный элемент/угол наружный/RAL 7016/L=2500мм	8	шт
6	Фасонный элемент/профиль П-образный 100мм (RAL 7016) L=2500мм	27	шт
7	Фасонный элемент/профиль Z-образный (RAL 7016) L=2500мм	27	шт
8	Фасонный элемент/кровля_парапет (RAL 7016) L=2500мм	14	шт
	Дверь DoorHan/980/2050/ТЕРМО/RAL 7016*Антрацит*/МДФ Вуд Тангент белый/со стеклом/левая/рама угловая	1	шт.
<i>Металлоконструкции домокомплекта (арт.143-27338)</i>			
1	Рама нижняя 6055x2435 со средними вставками серии LIGHT (арт.143-27601)	2	шт
2	Рама нижняя 6055x2435 без средних вставок серии LIGHT (арт.143-27611)	2	шт
3	Рама верхняя 6055x2435 со средними вставками серии LIGHT (арт.143-27617)	2	шт
4	Рама верхняя 6055x2435 без средних вставок серии LIGHT (арт.143-27618)	2	шт
5	Стойка угловая усиленная 2850мм(7ветер, 7 снег, 9 сейсмика) (арт.ДНМС148-18-0-0)	16	шт
6	Стойки средняя L=2850мм (арт.ДНМС148-5-0-0)	4	шт
7	Стойка дверная усиленная 100x100 (арт.ДНМС148-9-0-0)	2	шт
<i>Металлоконструкции козырька (1 секция) (арт. ОПЗ-149-02-МК-1)</i>			
1	Связь (арт. OPZ-SA-21)	1	шт
2	Связь (арт. OPZ-SA-21)	1	шт
3	Связь (арт. OPZ-SA-21)	1	шт
4	Связь (арт. OPZ-SA-21)	2	шт

Инд. № подл. Подп. и дата. Взам. инд. №

Изм.	Колуч.	Лист	№док.	Подп.	Дата
------	--------	------	-------	-------	------

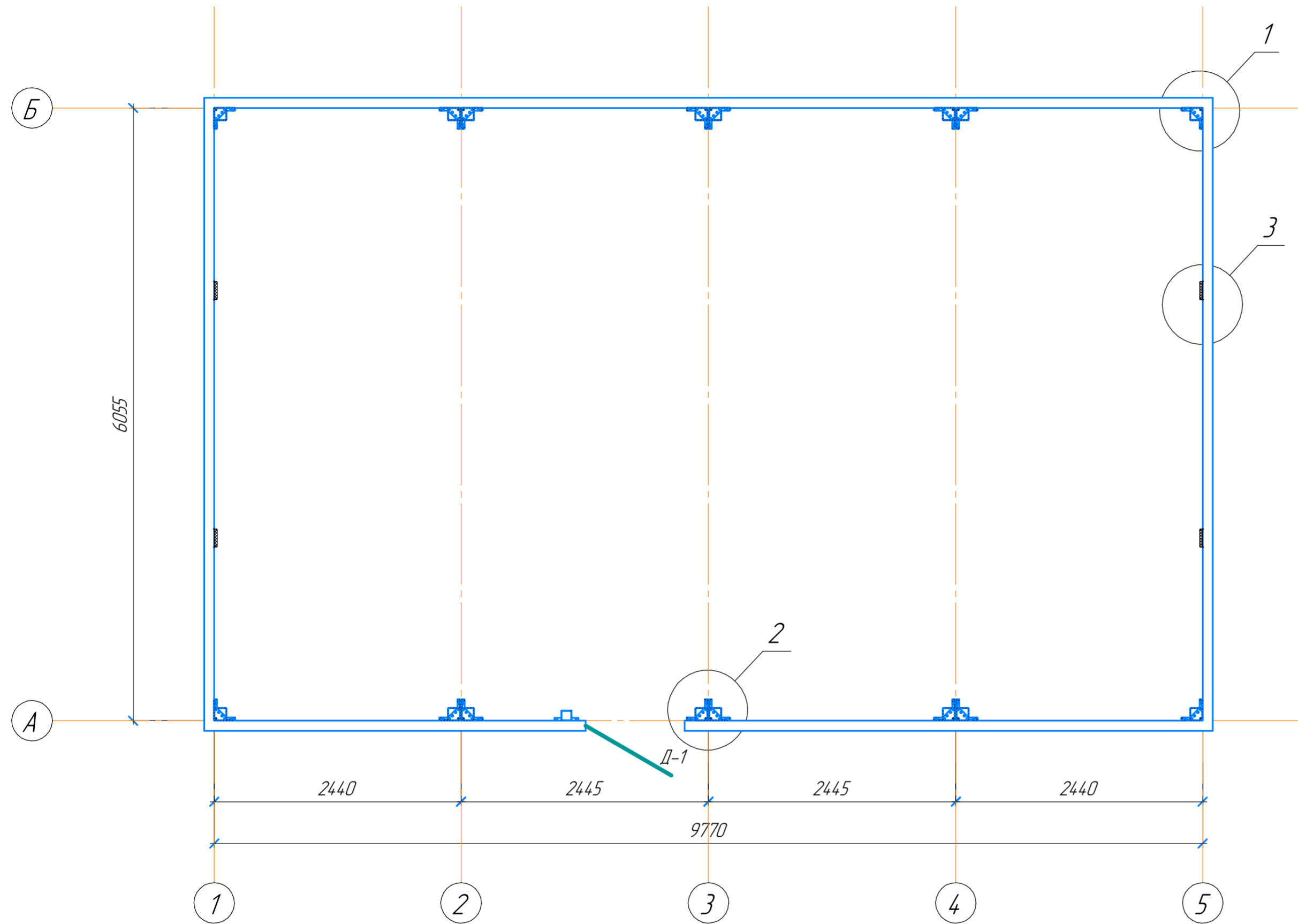
EFFECT LIGHT 59

Лист
3

Формат А2

EFFECT LIGHT 59 M(1:40)

1 этаж



Спецификация элементов 1 этажа

Поз.	Наименование	Кол-во на этаж	Примечание
Двери			
1	Д1	1	Дверь DoorNap/980/2050/ТЕРМО/ RAL 7016 "Антрацит"/МДФ Вуд Тангент белый/ со стеклом/правая/рама угловая

Цветовое исполнение

Наименование	Цвет по RAL
Стены снаружи/внутри	Золотой дуб/Золотой дуб
Рама	7016 (антрацито-серый)
Двери	7016 (антрацито-серый)
Окна	7016 (антрацито-серый)

Технико-экономические показатели

Площадь застройки 59,16 м²

Общая площадь здания 59,16 м²

Утепление:

Рама основания 150 мм

Рама покрытия 150 мм

Стены 120 мм

* Окна, внутренние перегородки и внутренняя отделка не входят в комплект поставки

Согласовано с заказчиком _____

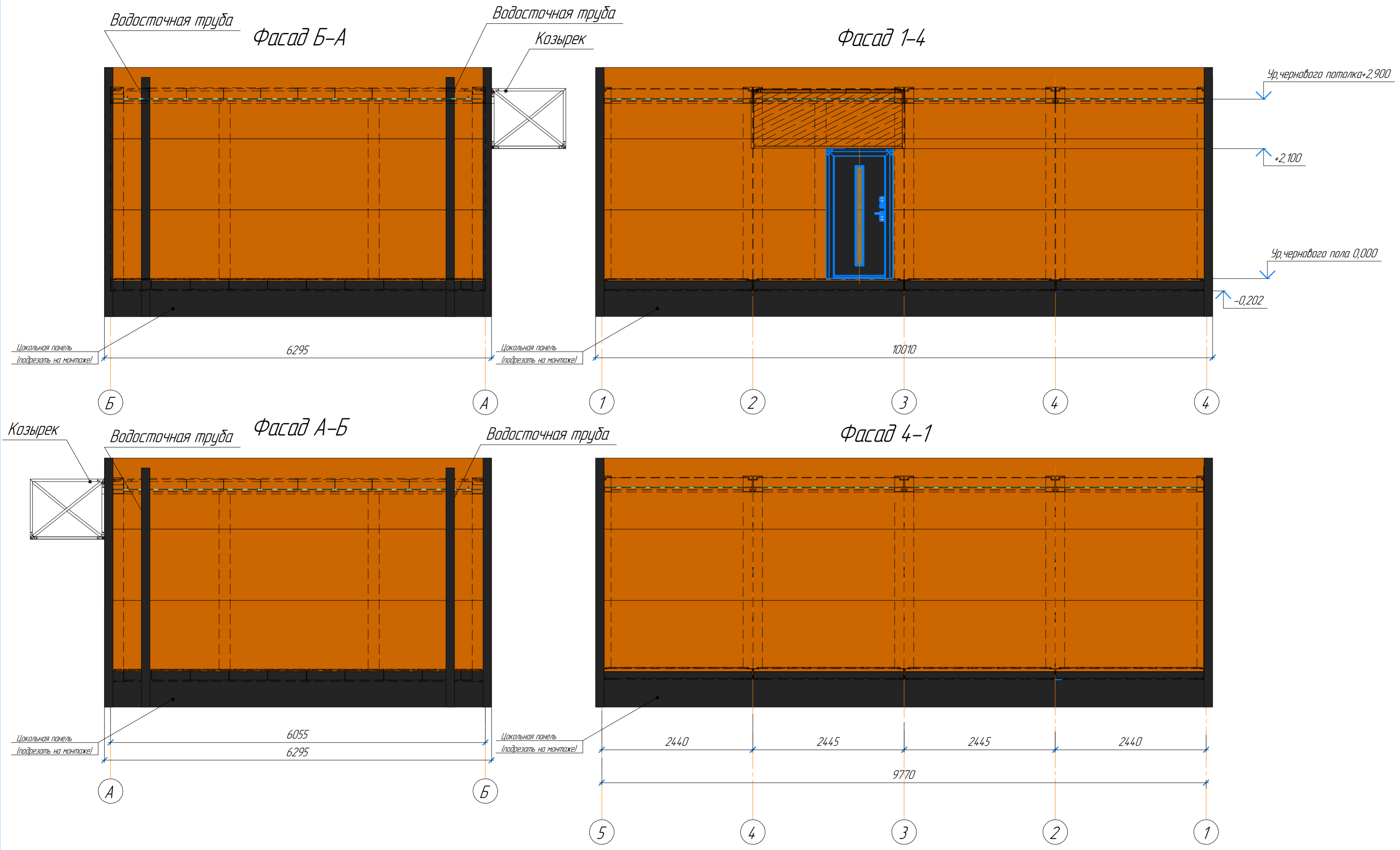
Инд. № подл. Подп. и дата. Взам. инд. №

Изм.	Кол-во	Лист	№ док.	Подп.	Дата

EFFECT LIGHT 59

Лист
4

Формат А2



Инд. № подл. Подл. и дата. Взам. инд. №

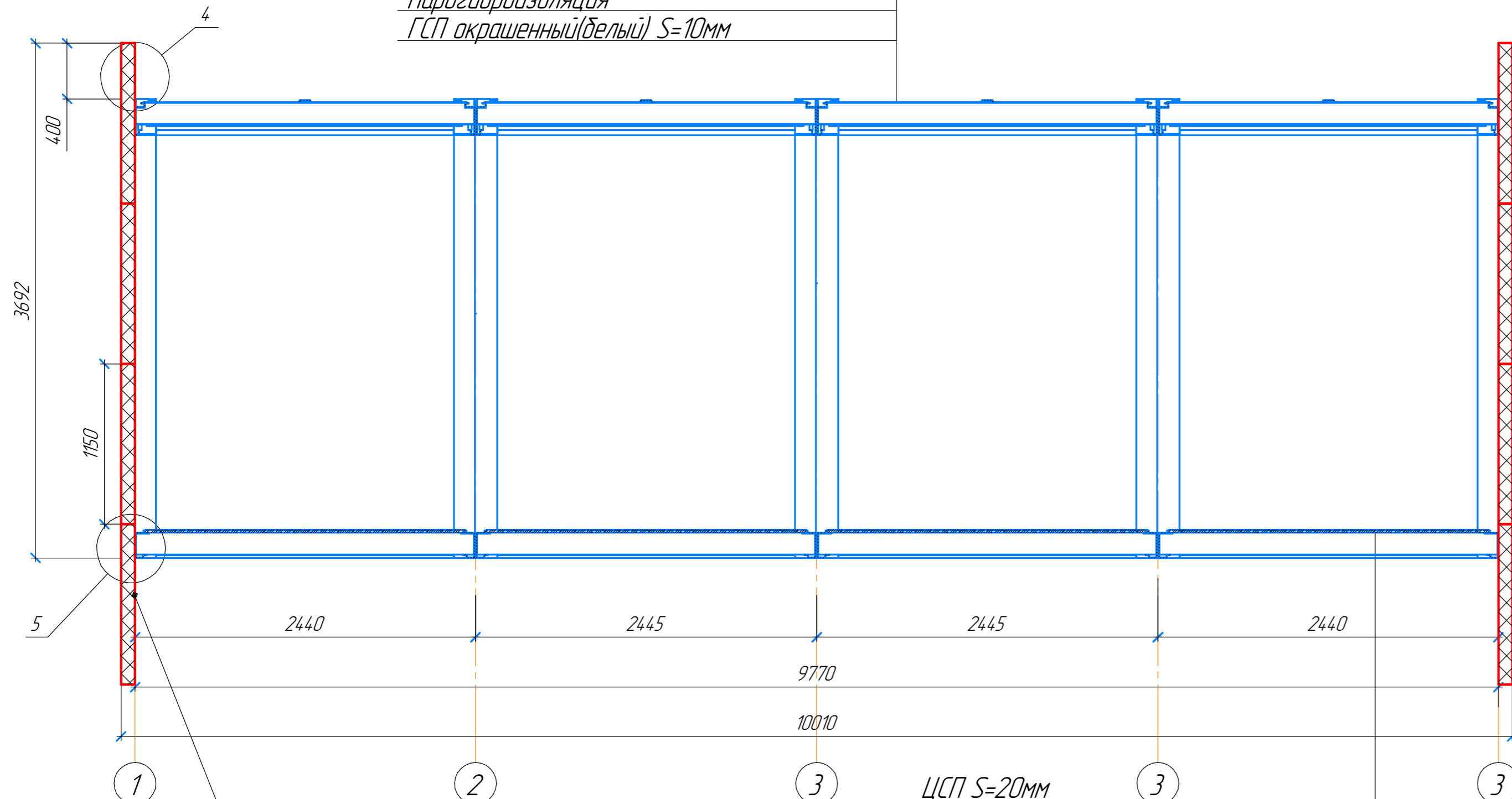
Изм.	Кол.ч.	Лист	№ док.	Подп.	Дата

EFFECT LIGHT 59

Лист 5

Разрез 1-1

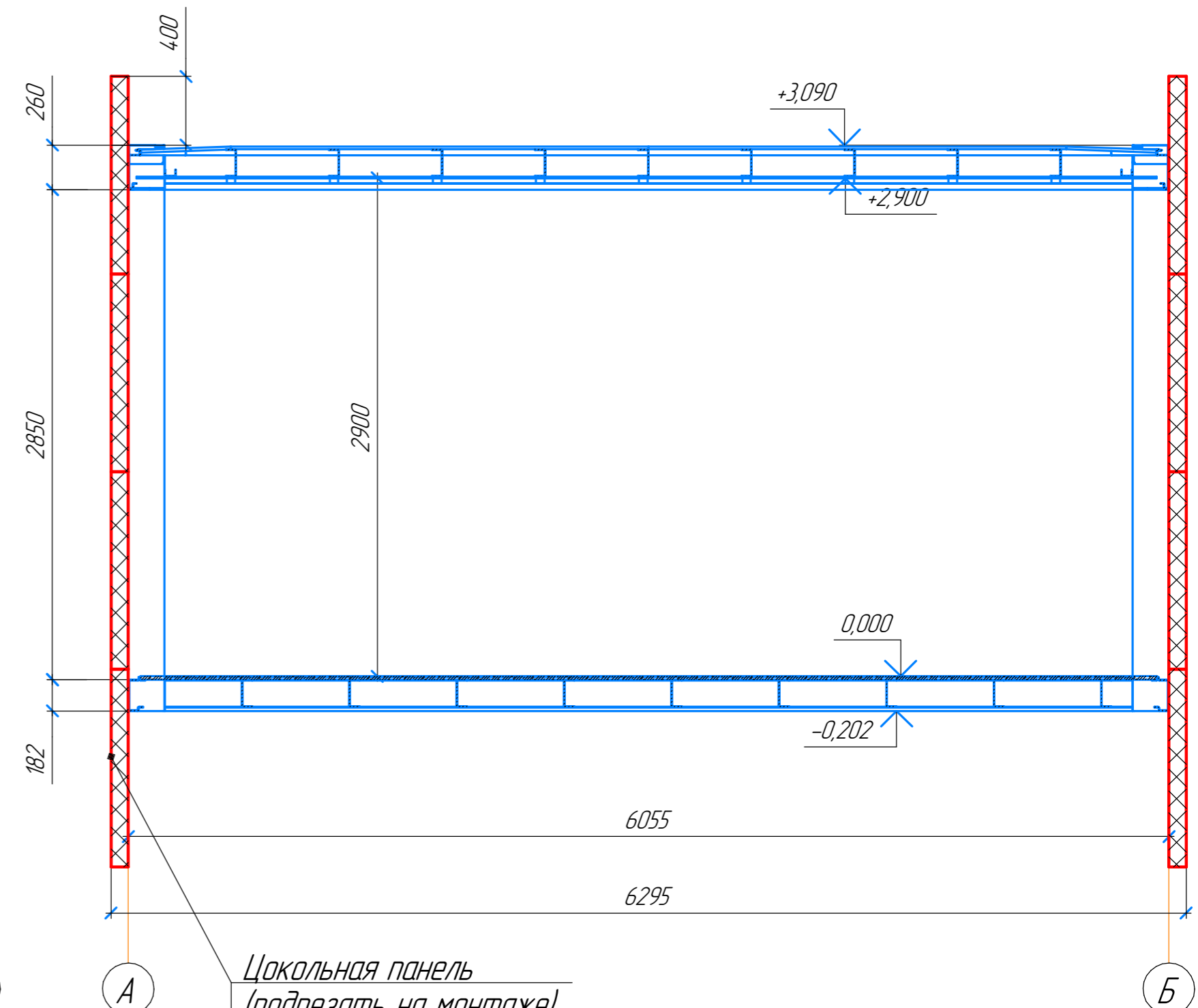
Лист фальцевый $S=0.5\text{мм}$ (с полимерным покрытием)
 Пароизоляция
 Утеплитель (минеральная вата) $S=150\text{мм}$
 Пароизоляция
 ГСП окрашенный (белый) $S=10\text{мм}$



Цокольная панель
(подрезать на монтаже)

ЦСП $S=20\text{мм}$
 Пароизоляция
 Утеплитель (минеральная вата) $S=150\text{мм}$
 Пароизоляция
 Профлист оцинкованный (толщина металла 0.5мм)

Разрез 2-2



Цокольная панель
(подрезать на монтаже)

Инв. № подл.
 Подп. и дата
 Взам. инв. №

Изм.	Колуч.	Лист	№ док.	Подп.	Дата

EFFECT LIGHT 59

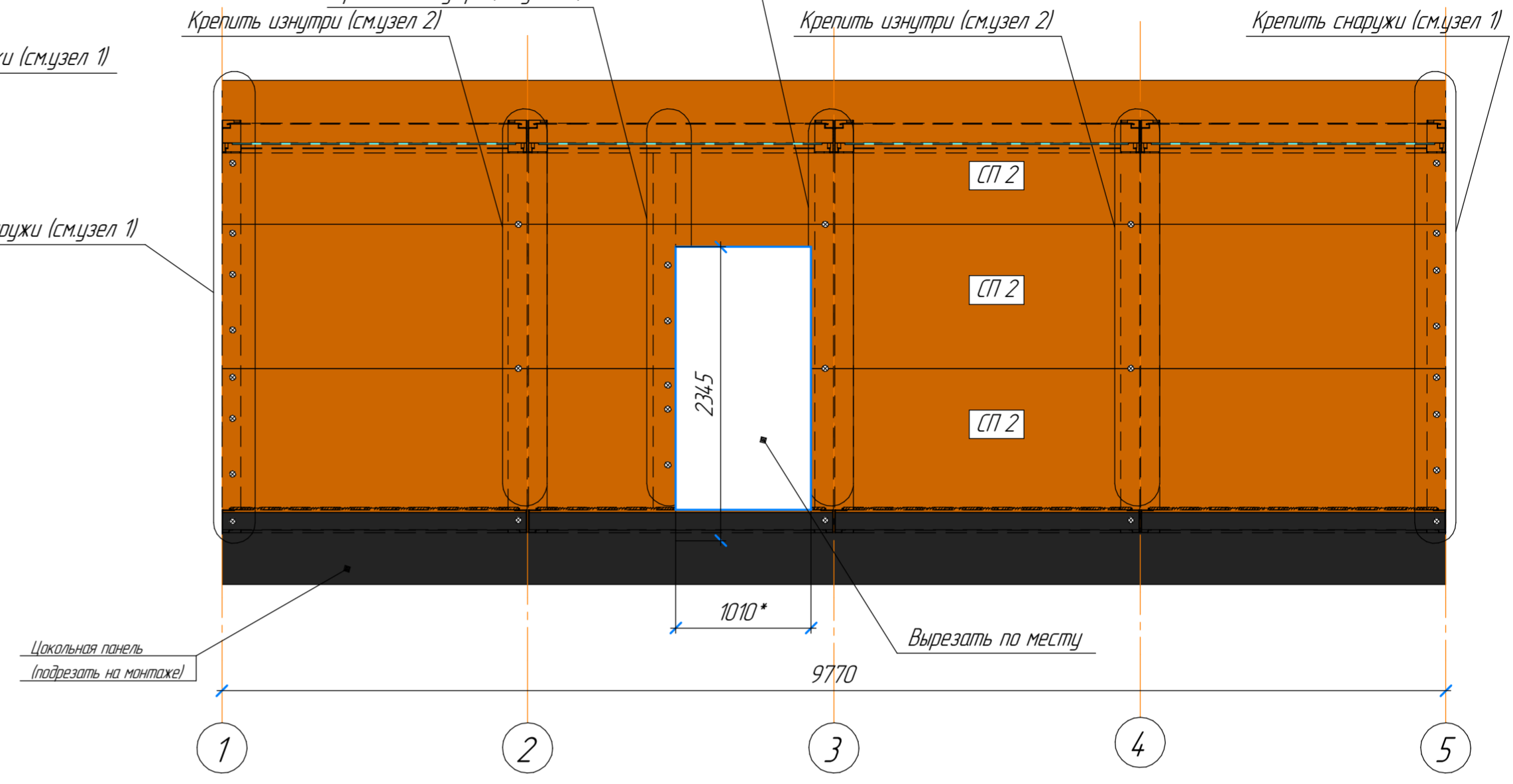
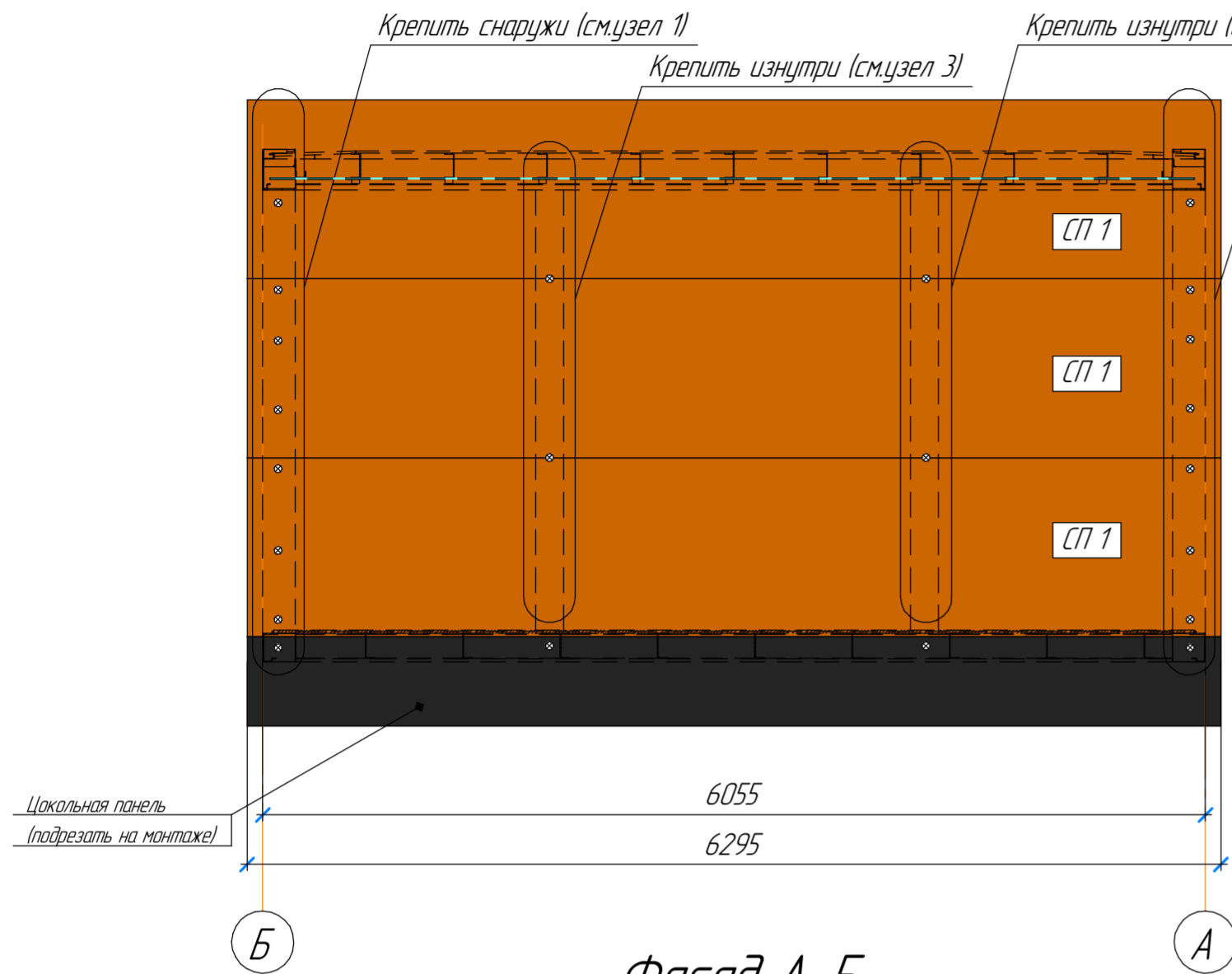
Лист
6

Формат А4×3

Фасад Б-А

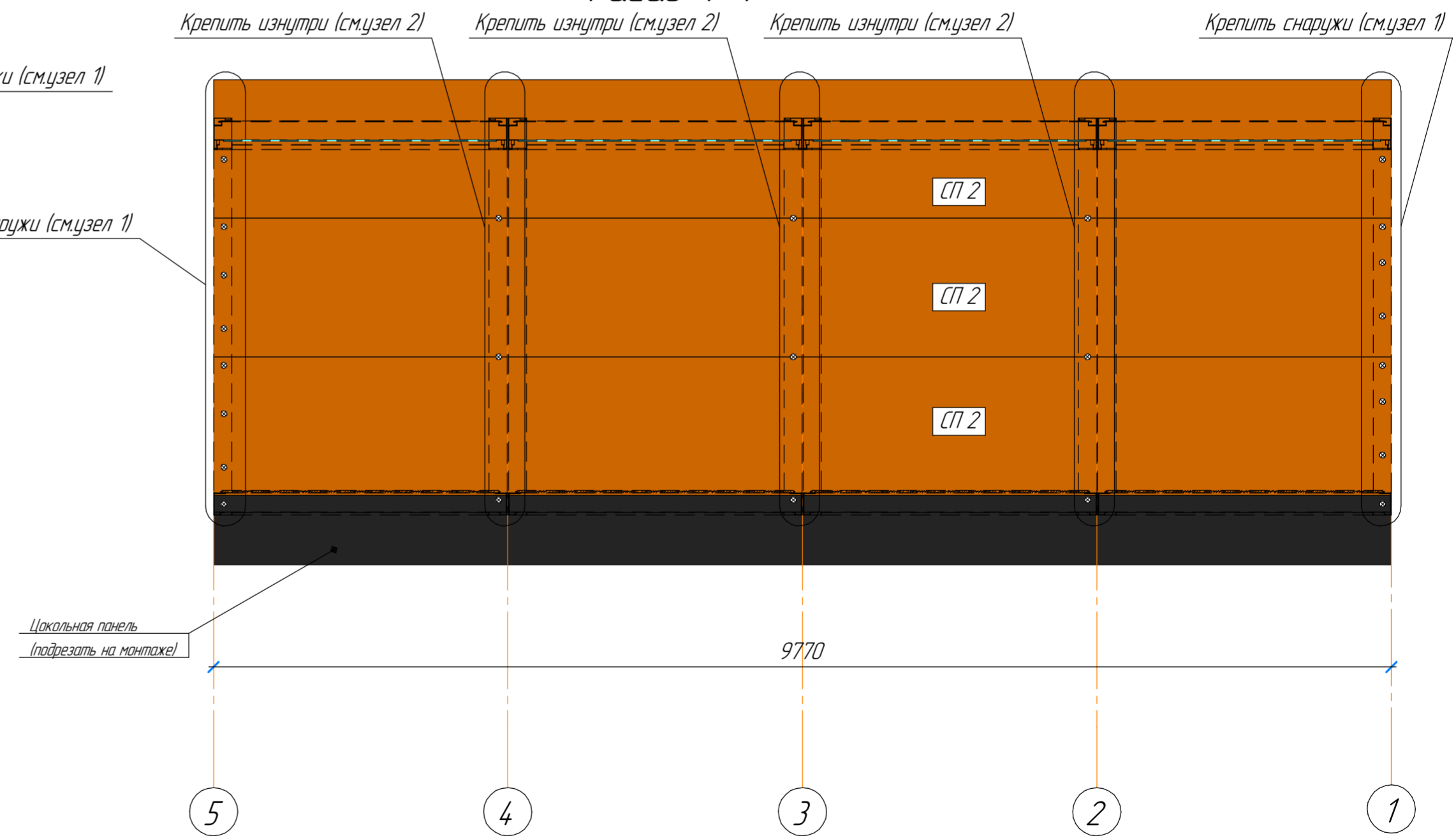
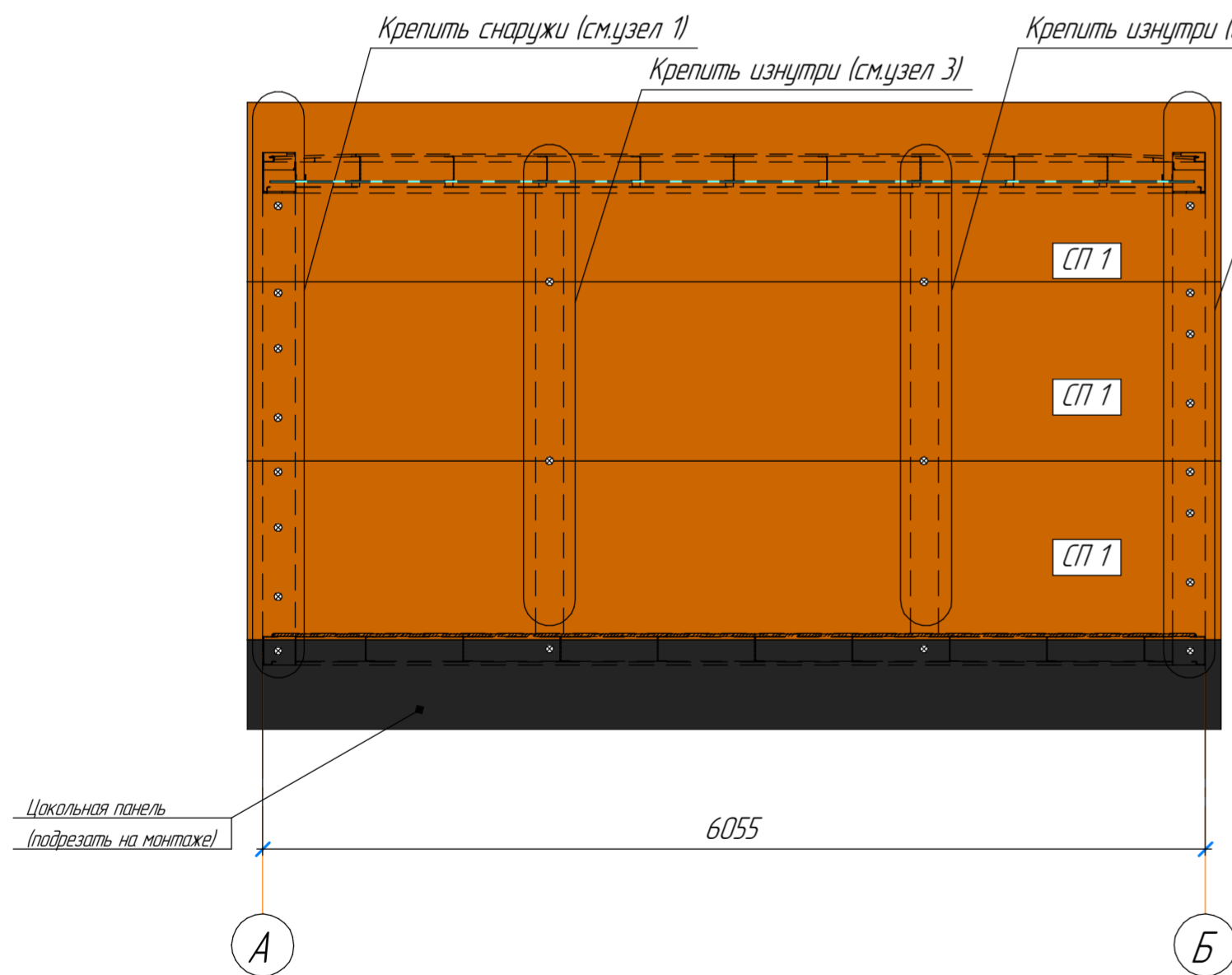
Схема раскладки сэндвич-панелей

Фасад 1-4



Фасад А-Б

Фасад 4-1



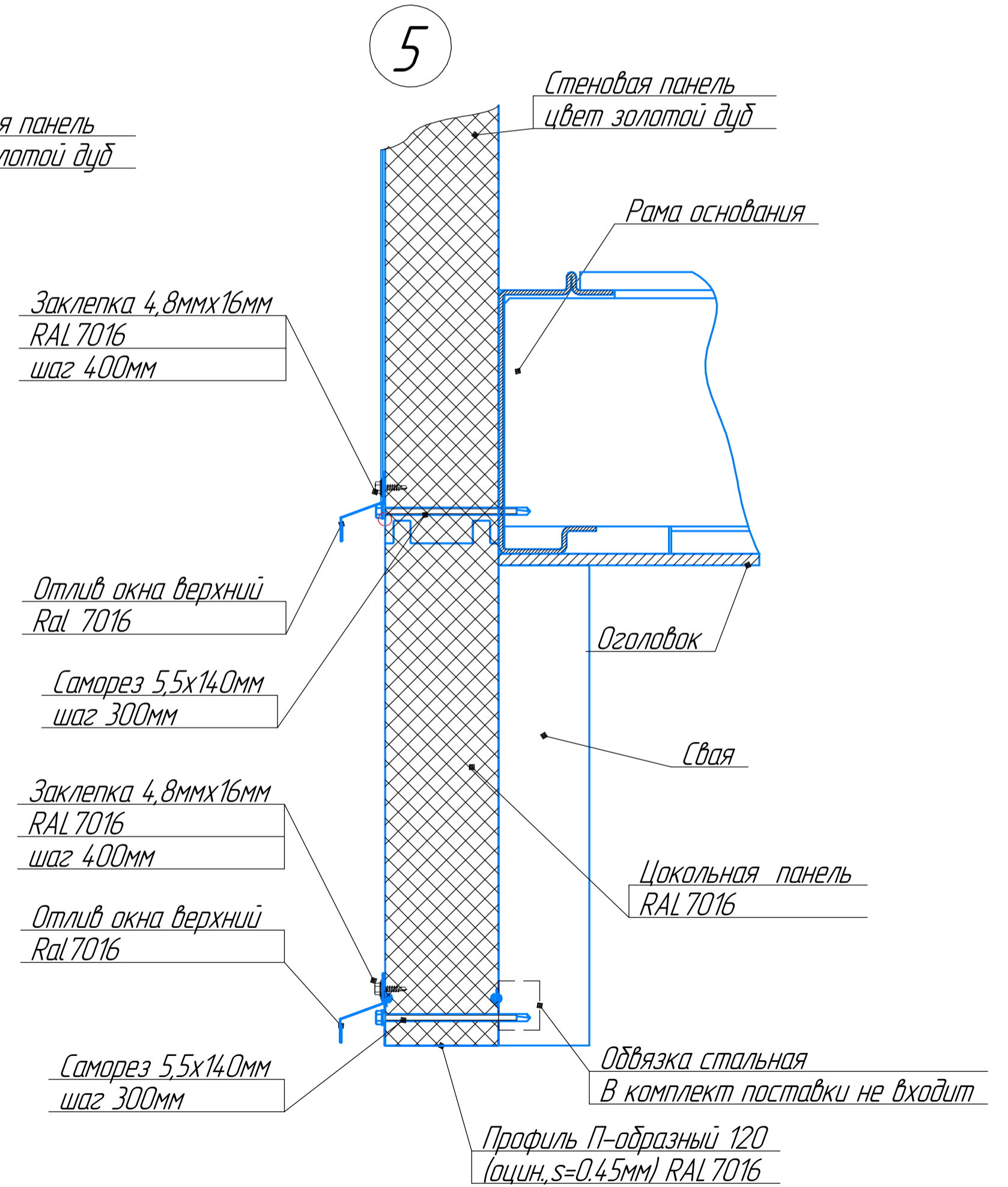
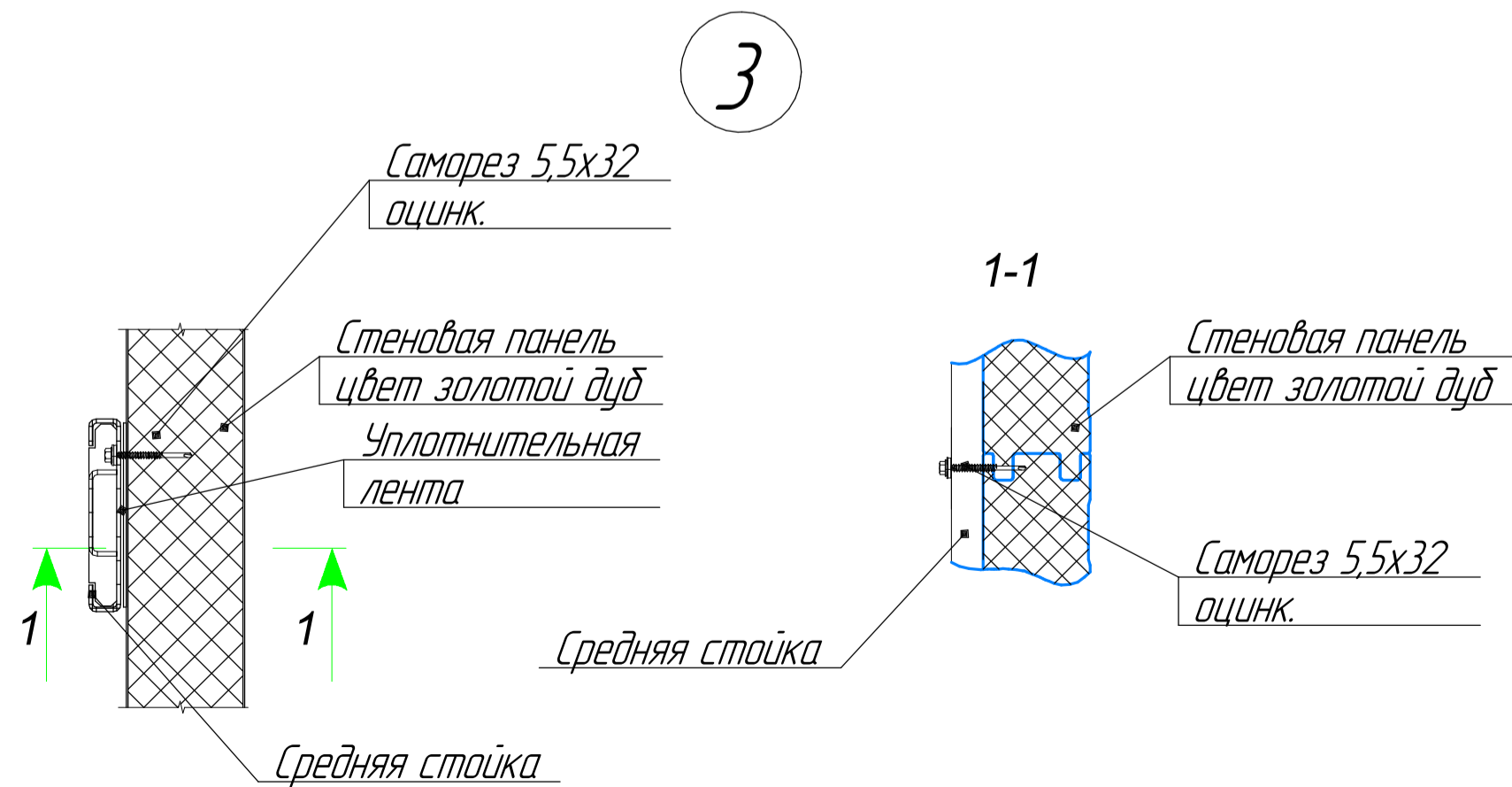
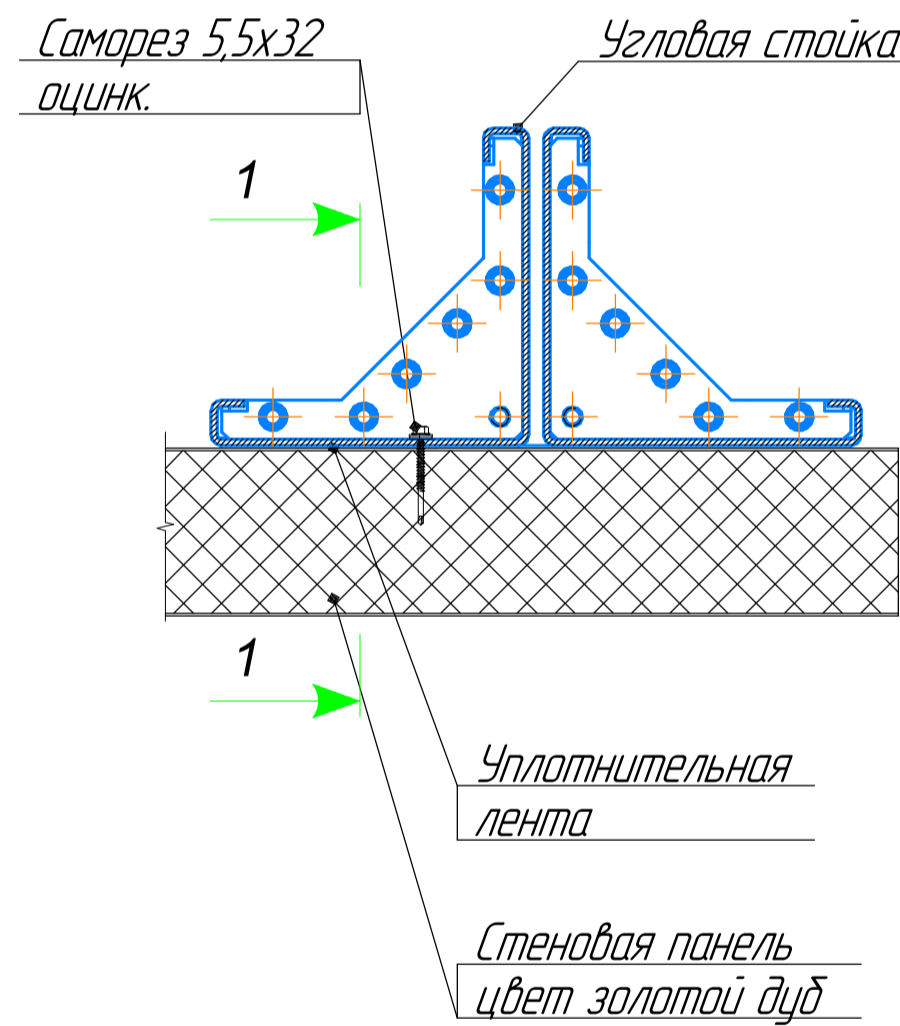
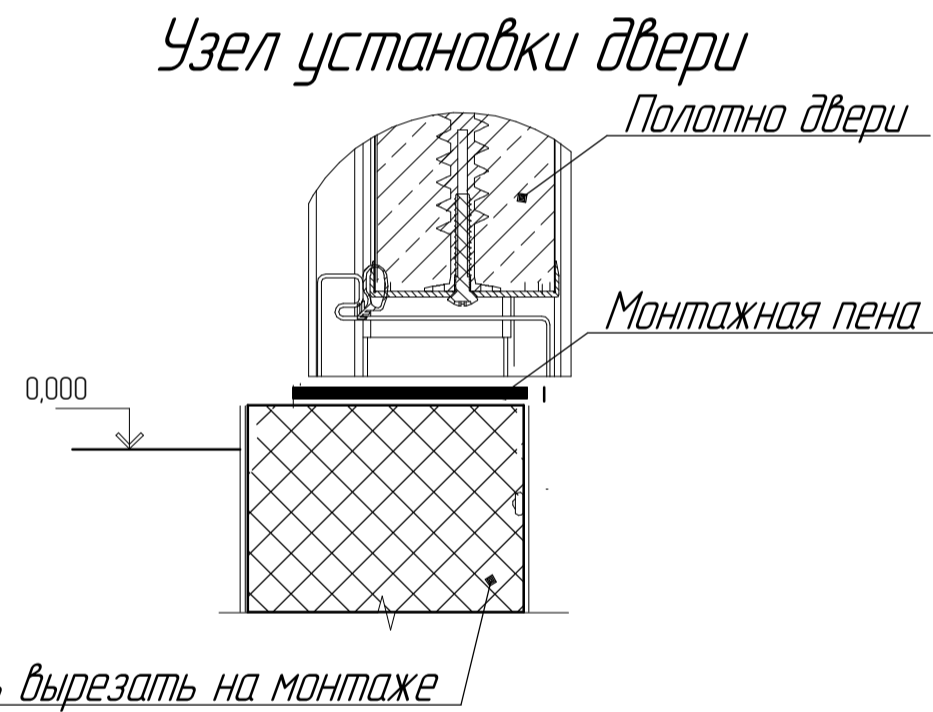
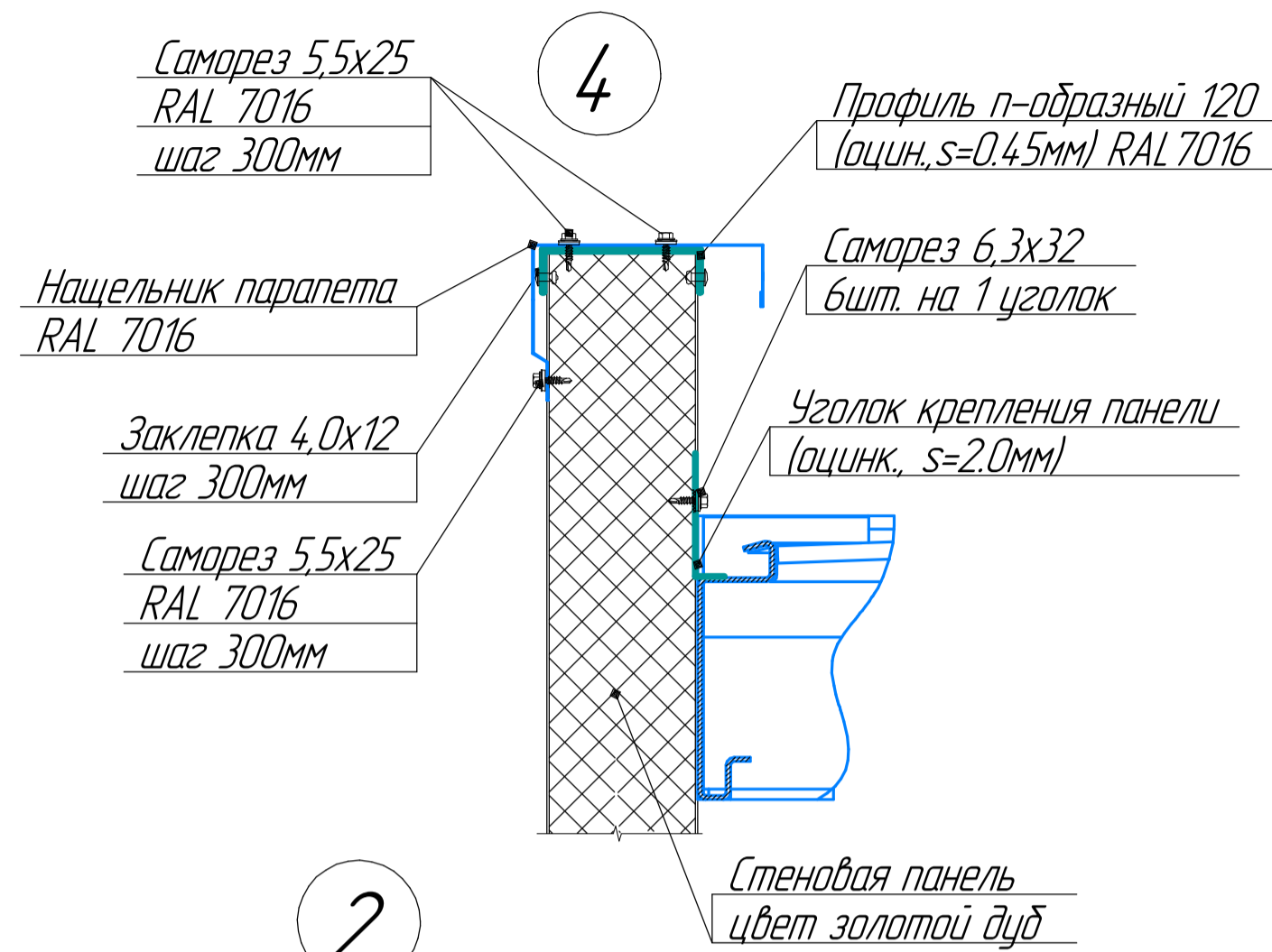
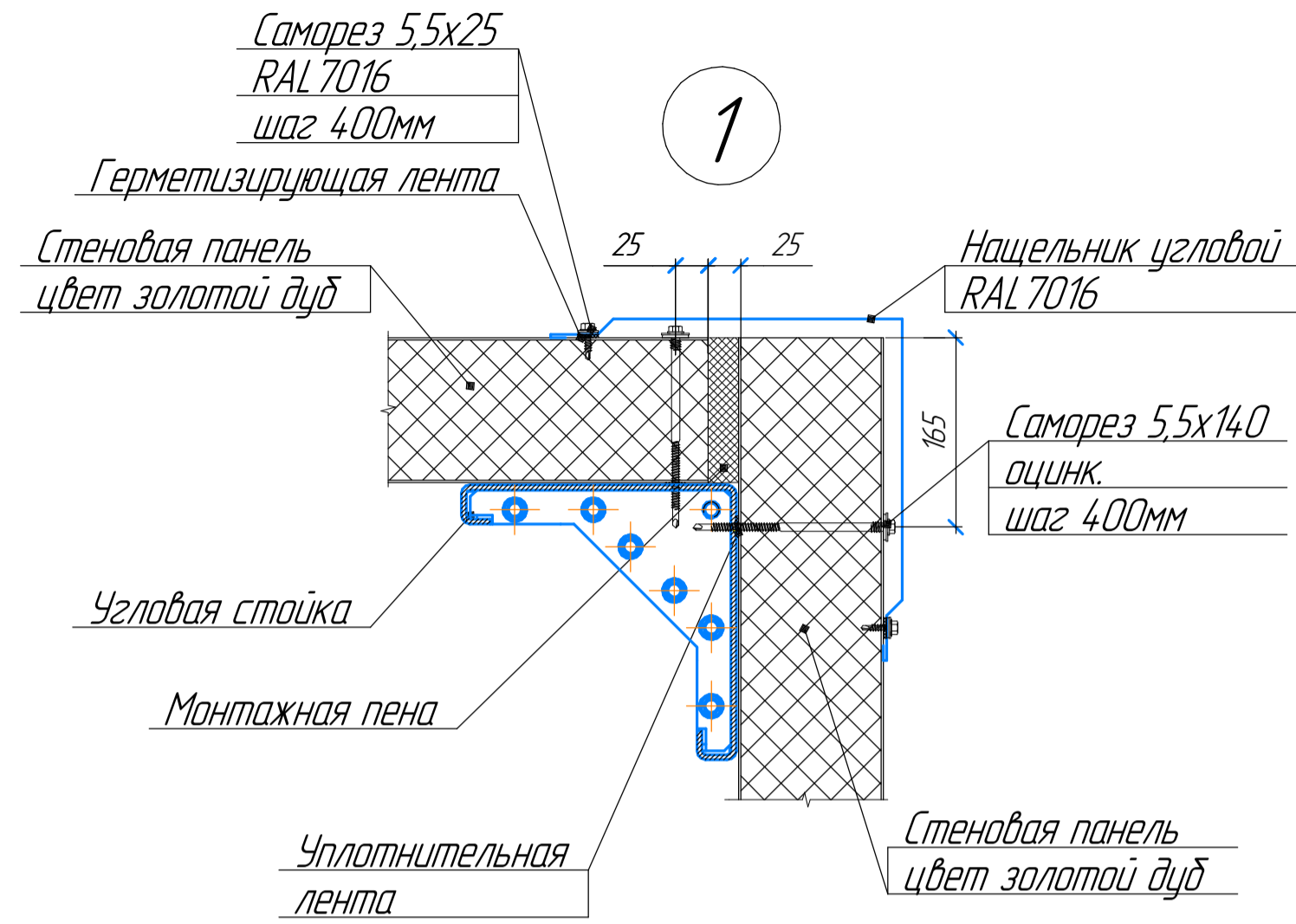
Ведомость стеновых панелей

Поз.	Наименование	Кол-во, шт
СП 1	Панель стеновая В=1150мм S=120мм L=6295мм	6
СП 2	Панель стеновая В=1150мм S=120мм L=9730мм	6

Изм.	Кол-во	Лист	№ док.	Подп.	Дата

EFFECT LIGHT 59

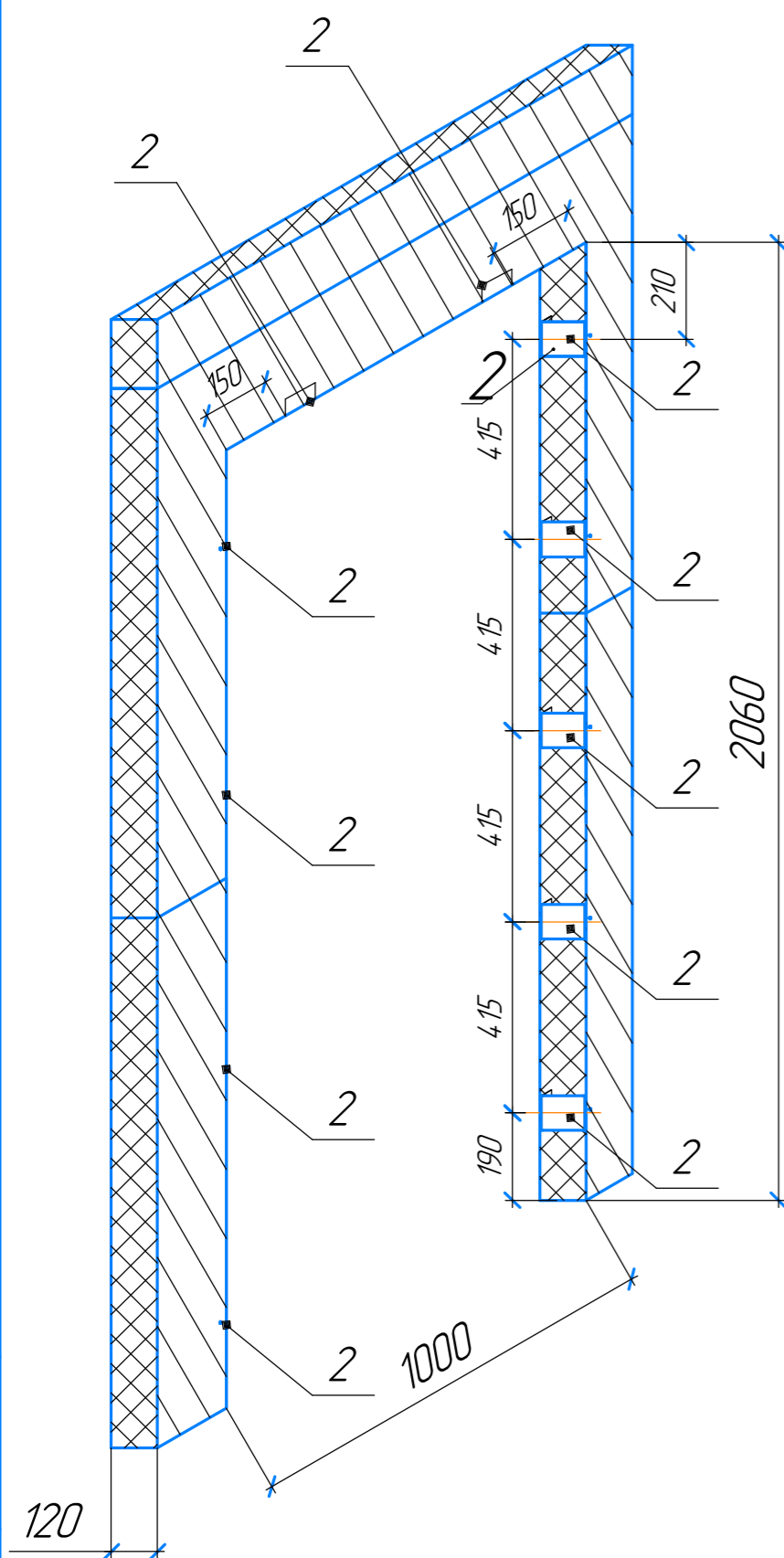
Инд. № подл. Подп. и дата. Взам. инд. №



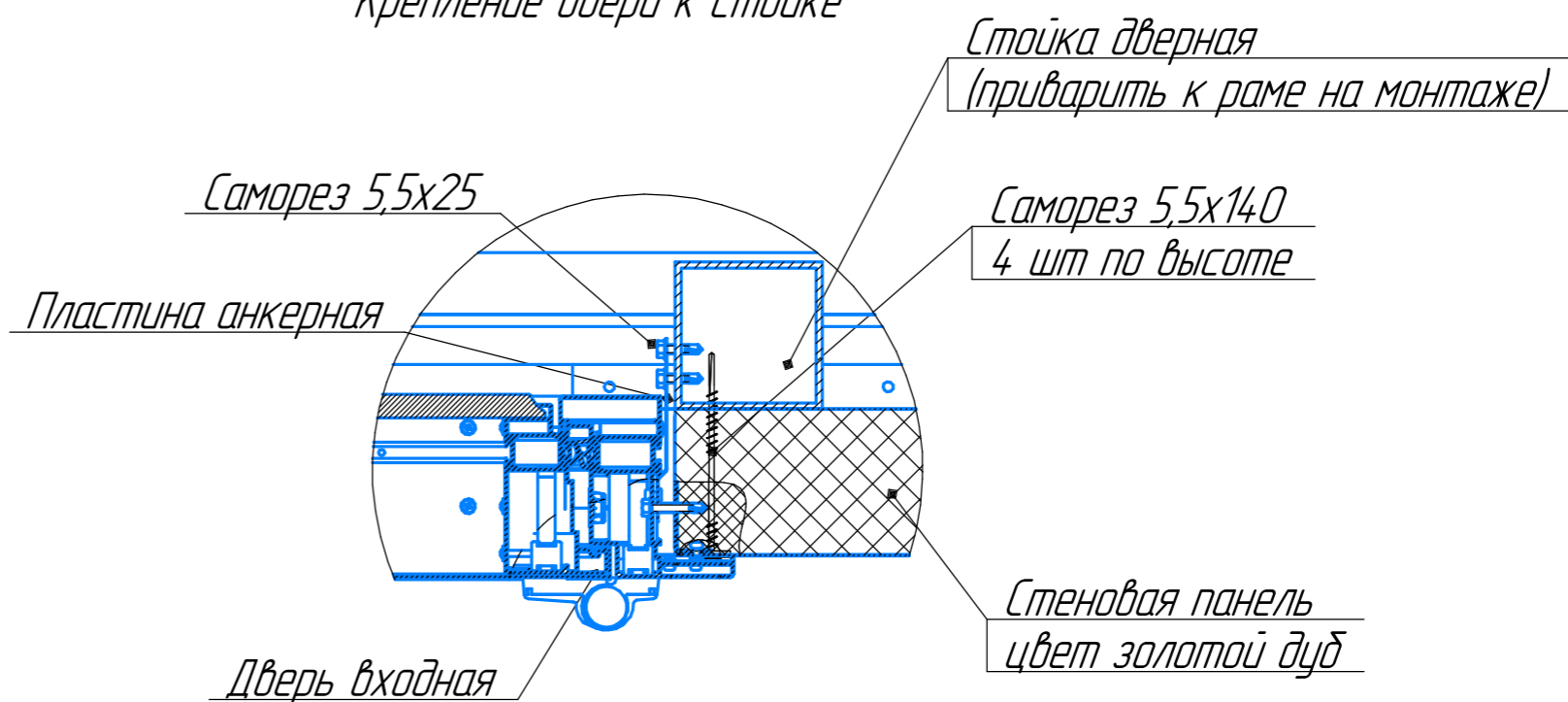
Инд. № подл. Подл. и дата. Взам. инд. №

Указания к монтажу наружной двери.

1. В стеновой панели отметить контур проема под дверь согласно планировочному решению. Проем должен быть на 10мм шире габаритов двери с каждой стороны.
2. По бокам проема установить закладные детали для сэндвич-панели 120мм для монтажа двери (по 4шт с каждой стороны), зафиксировать заклепкой 4x12 по 1шт с каждой стороны. Сверху проема установить 2шт закладные детали для сэндвич-панели 120мм для монтажа двери зафиксировать заклепкой 4x12 по 1шт с каждой стороны.
3. Освободить дверной блок от дверного полотна, сняв открываемую часть с петель, и установить в проем стеновой панели.
4. Дверной блок закрепить к закладным деталям в проеме с помощью саморезов 5,5x76мм.
5. Установить дверное полотно на место.
6. Заполнить монтажной пеной зазор между дверным блоком и стеновой панелью по периметру проема.
7. После высыхания монтажной пены – подрезать выступающие излишки по кромке дверной коробки.
8. Выполнить внутреннюю отделку проема.



Крепление двери к стойке



Инв. № подл.

Подп. и дата

Взам. инв. №

Изм.	Колуч.	Лист	№ док.	Подп.	Дата

EFFECT LIGHT 59

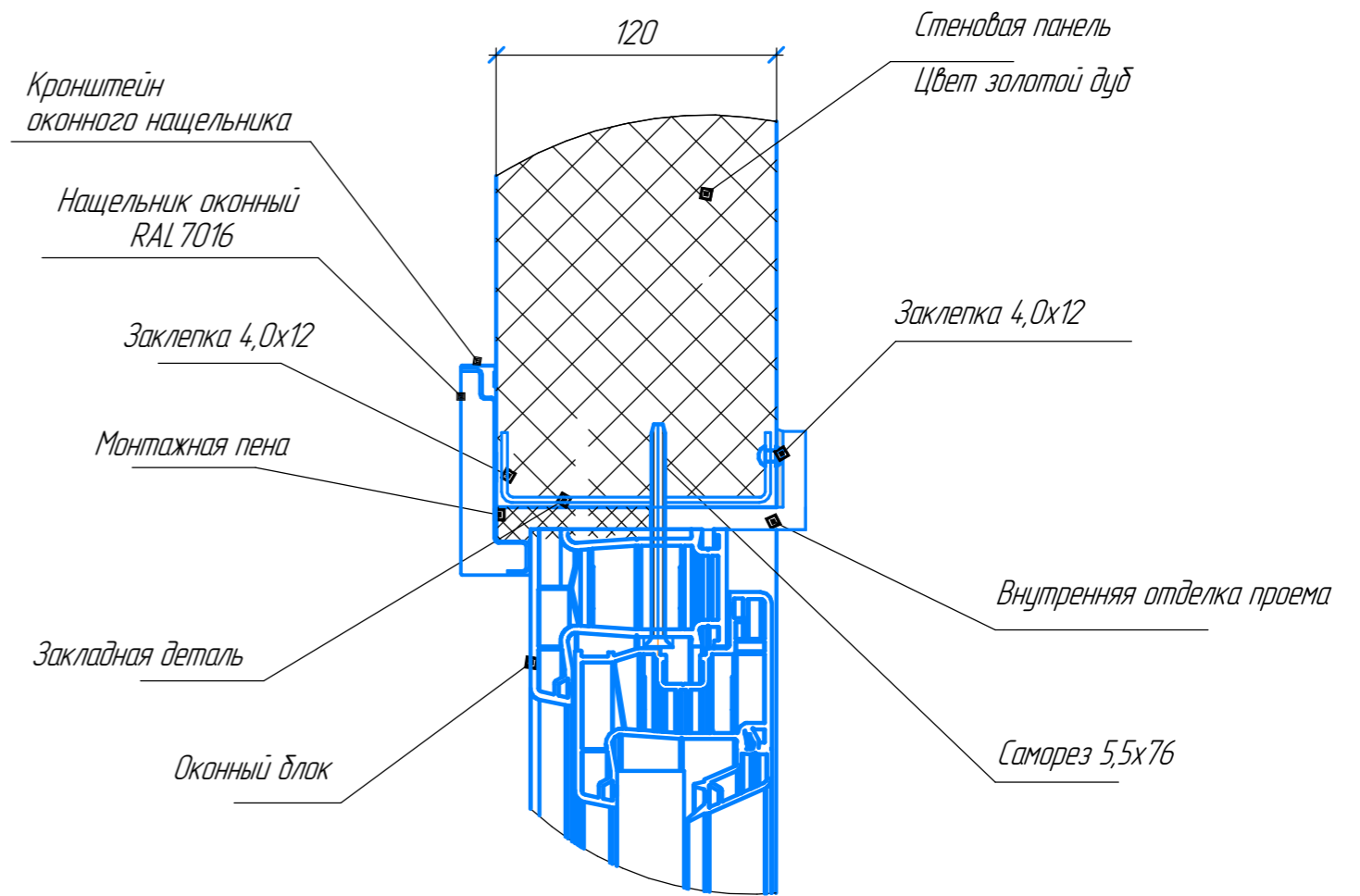
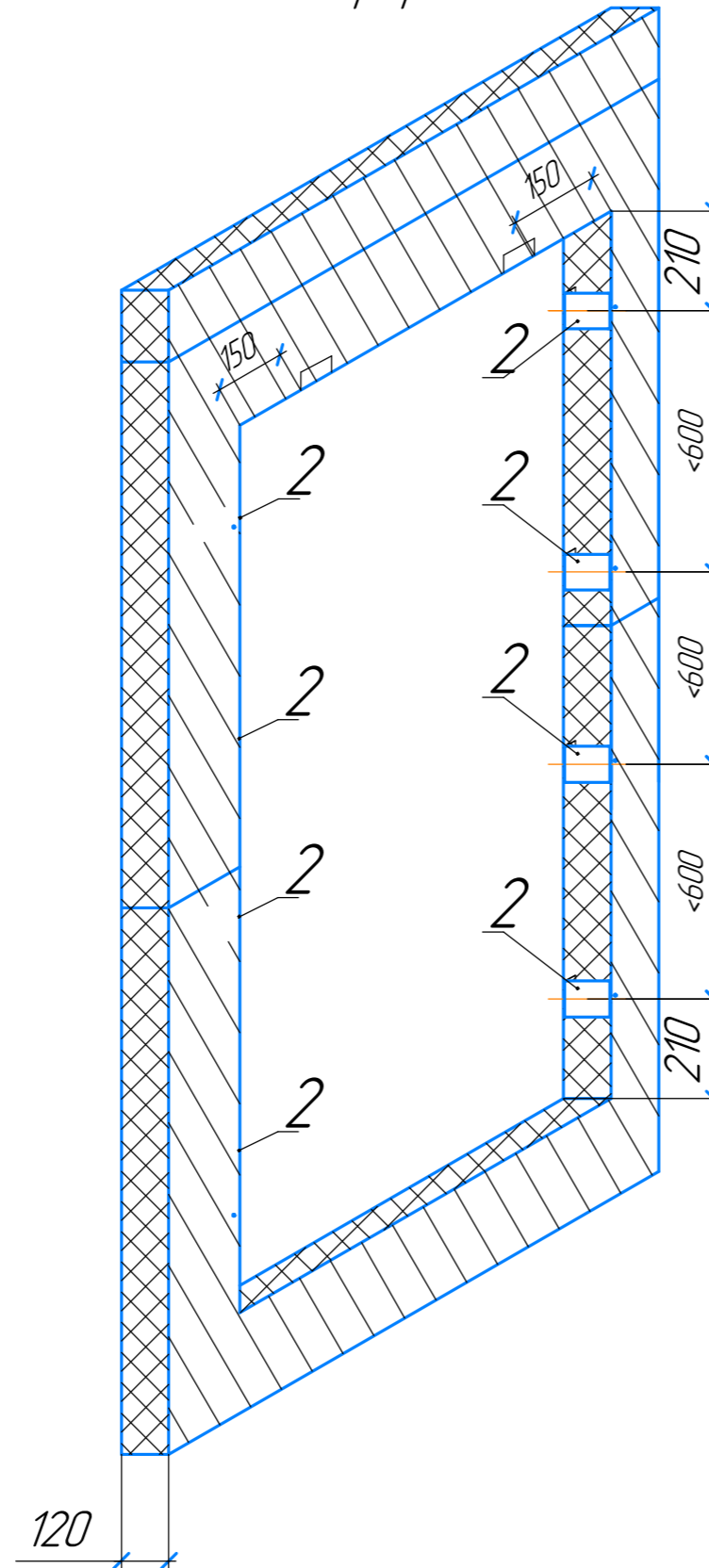
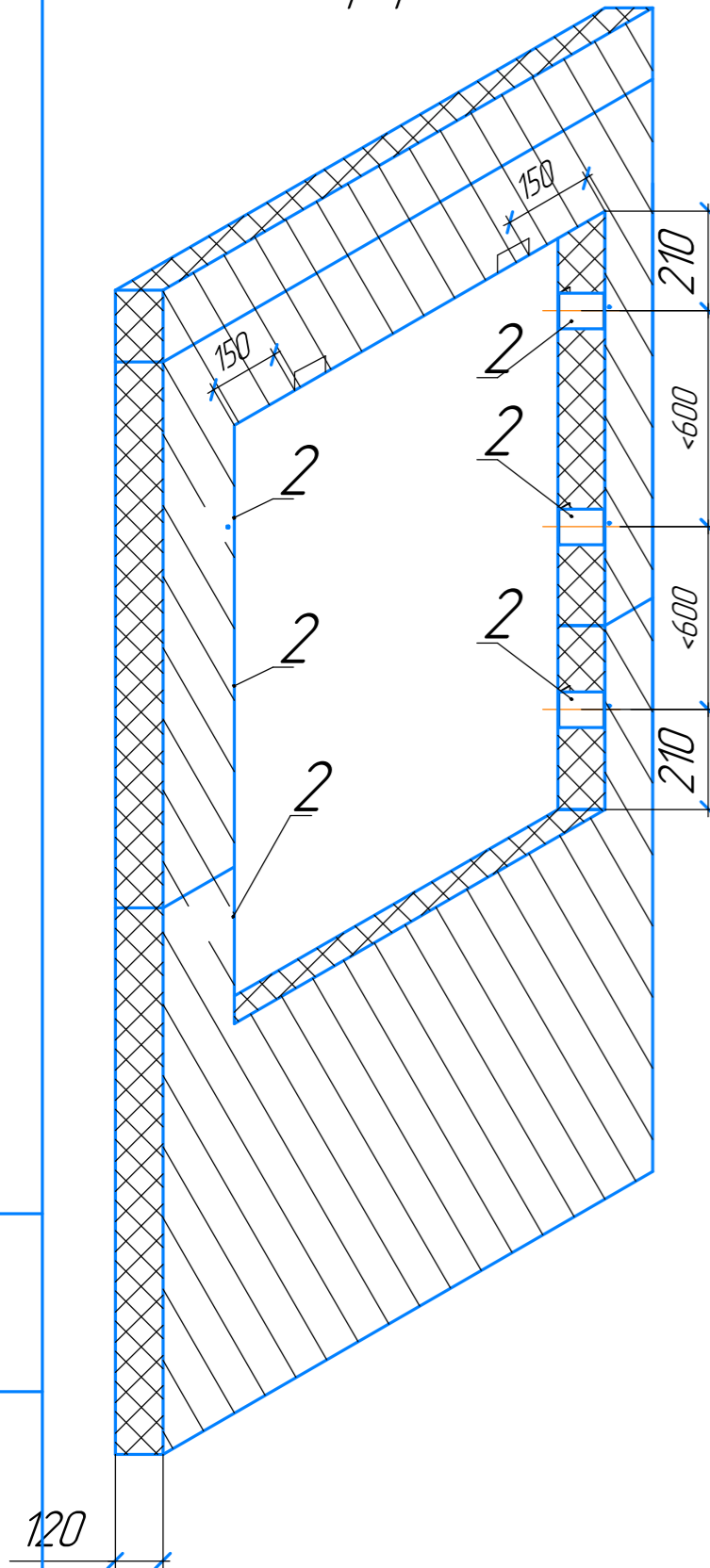
Лист
9

Формат А3

Проем в стеновой панели для
окна вытой до 1500мм
с импостным профилем

Проем в стеновой панели для
окна вытой более 1500мм
с импостным профилем

Узел крепления окна в стеновую панель
с помощью закладных деталей



Указания к монтажу окна.

1. В стеновой панели отметить контур проема под окно согласно планировочному решению. Проем должен быть на 10мм шире габаритов окна с каждой стороны.
2. По бокам проема установить закладные детали для сэндвич-панели 100мм для монтажа окна (количество в зависимости от высоты окна), зафиксировать заклепкой 4x12 по 1шт с каждой стороны.
3. Из окна извлечь стеклопакет (нераспашная часть окна) и раму установить в проем стеновой панели (импостная часть окна снаружи).
4. Оконный блок закрепить к закладным деталям в проеме с помощью саморезов 5,5x76мм.
5. Установить стеклопакет на место.
6. Заполнить монтажной пеной зазор между оконным блоком и стеновой панелью по периметру проема.
7. После высыхания монтажной пены - подрезать выступающие излишки по кромке окна.
8. Выполнить внутреннюю отделку проема.

Взам. инв. №

Подп. и дата

Инв. № подл.

120

120

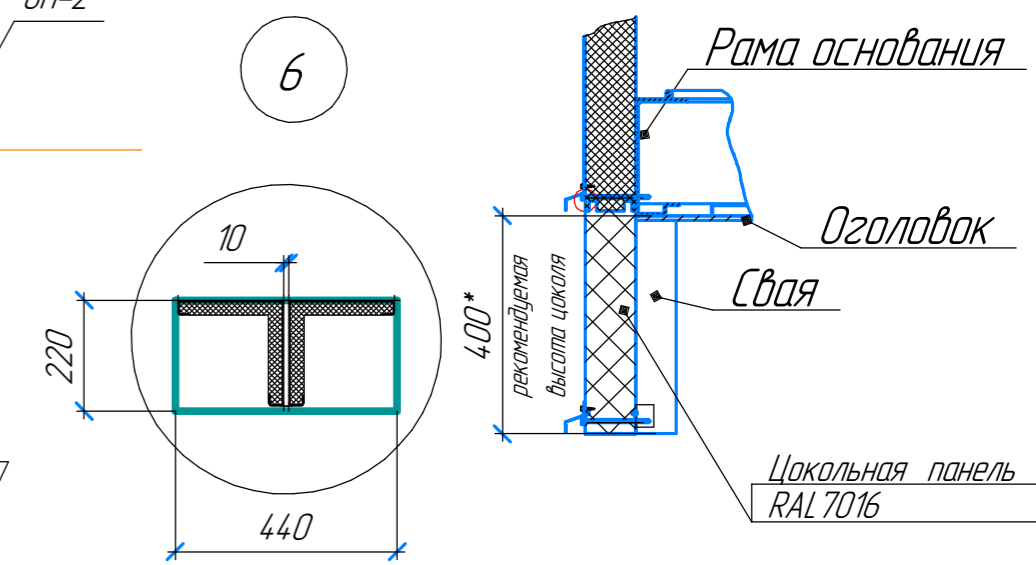
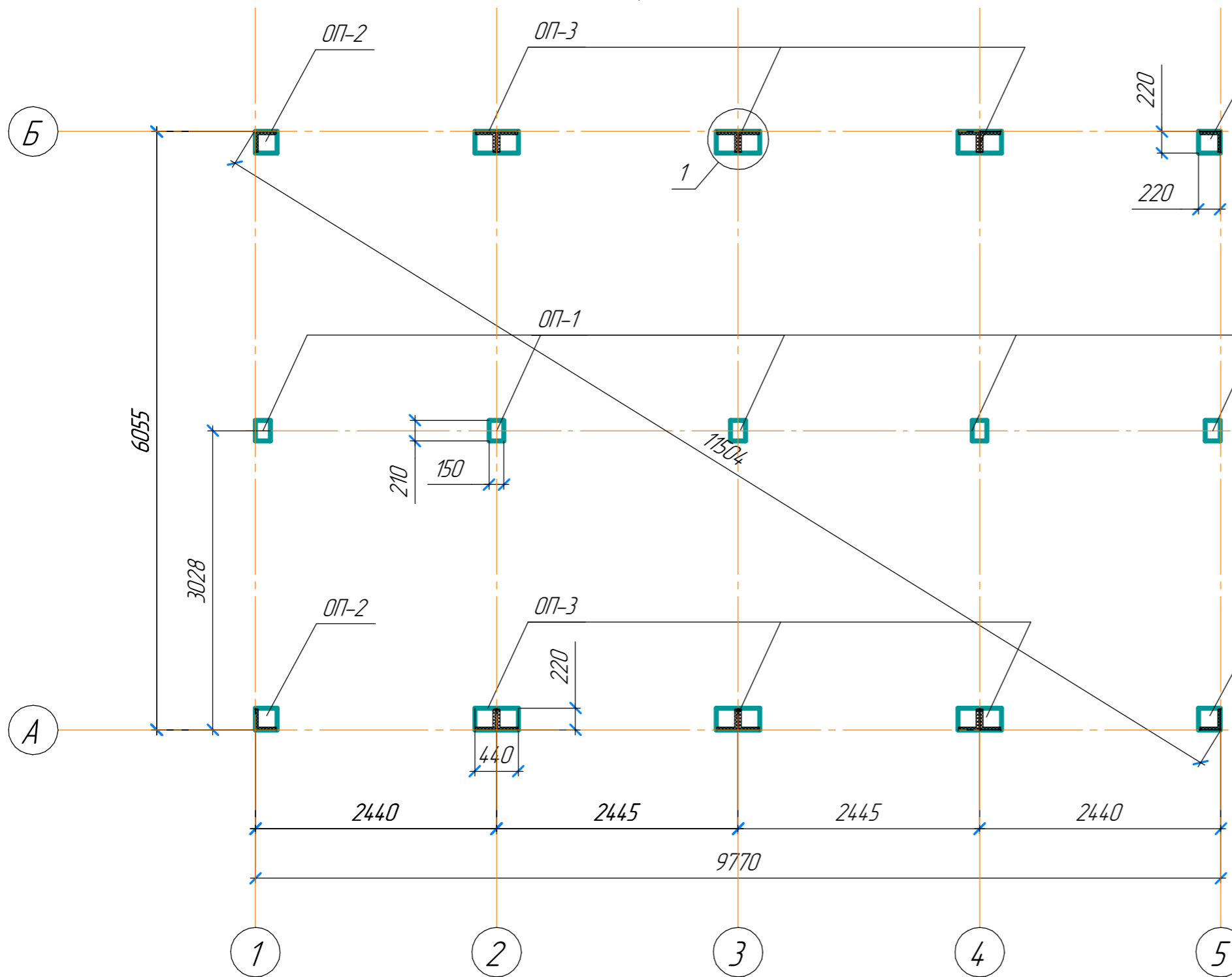
Изм.	Кол.ч.	Лист	№ док.	Подп.	Дата

EFFECT LIGHT 59

Лист
10

Формат

План опорных пластин (М 1:50)



При расчете фундамента массу конструкций одноэтажного БК 6055x2435 принять - 4т.,
 Массу конструкций кровли принять 24кг/м² площади застройки. Остальные нагрузки и воздействия принять по СП 20.133330.2016 "Нагрузки и воздействия".

В местах опирания контейнеров необходимо предусмотреть стальные закладные опорные площадки из стального листа, толщиной не менее 8мм, для крепления контейнеров с помощью сварных соединений. Сварные соединения необходимо защитить лакокрасочным покрытием. Стальные закладные подготавливаются в процессе изготовления фундамента.

Ведомость опорных площадок

№ позиции	Наименования	Кол-во
1	Опорная площадка ОП-1 (220x220)	5
2	Опорная площадка ОП-2 (150x210)	4
3	Опорная площадка ОП-3 (440x210)	6

	Постоянные и кратковременные нагрузки						Сейсмика				
	N, тс		Mx, тс*м	My, тс*м	Qx, тс	Qy, тс	N, тс	Mx, тс*м	My, тс*м	Qx, тс	Qy, тс
max	min										
ОП-1	2,4	0,4	-	-	-	-	-	-	-	-	-
ОП-2	2,4	1,0	-	-	0,3	0,7	0,2	-	-	0,1	0,2
ОП-3	4,5	1,5	1,0	0,4	0,3	1,4	0,3	0,8	0,7	0,4	0,4

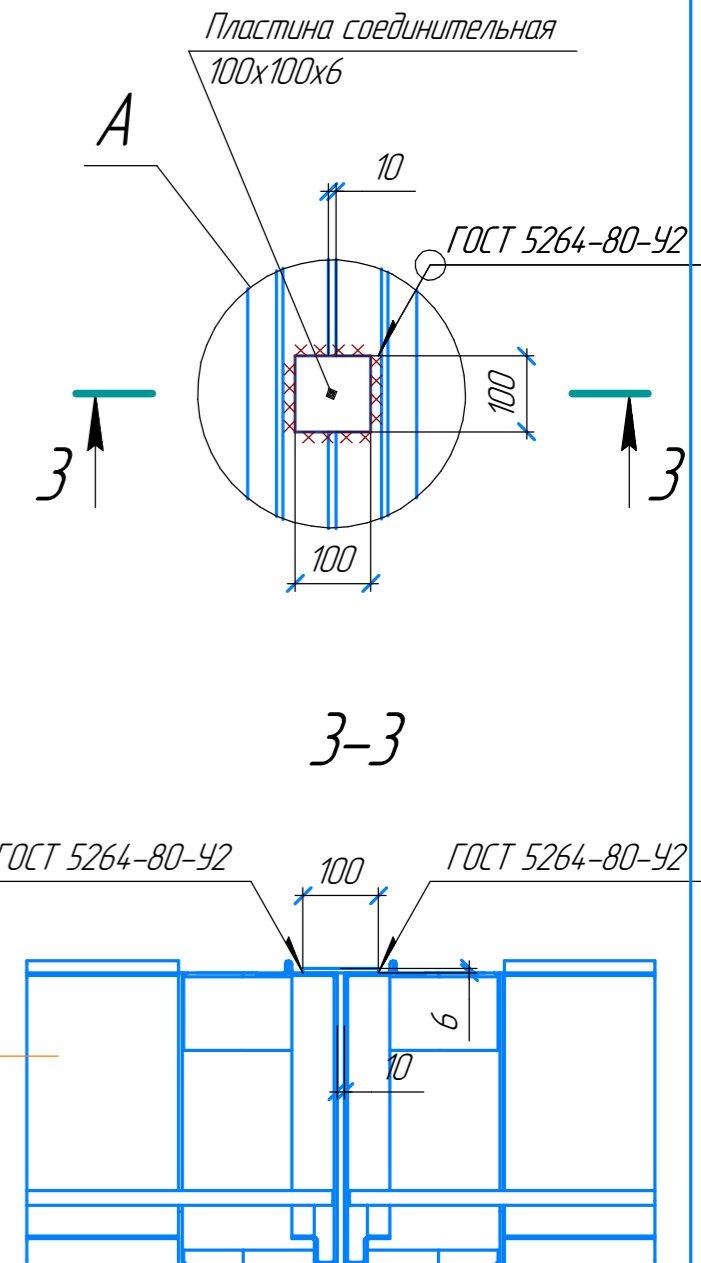
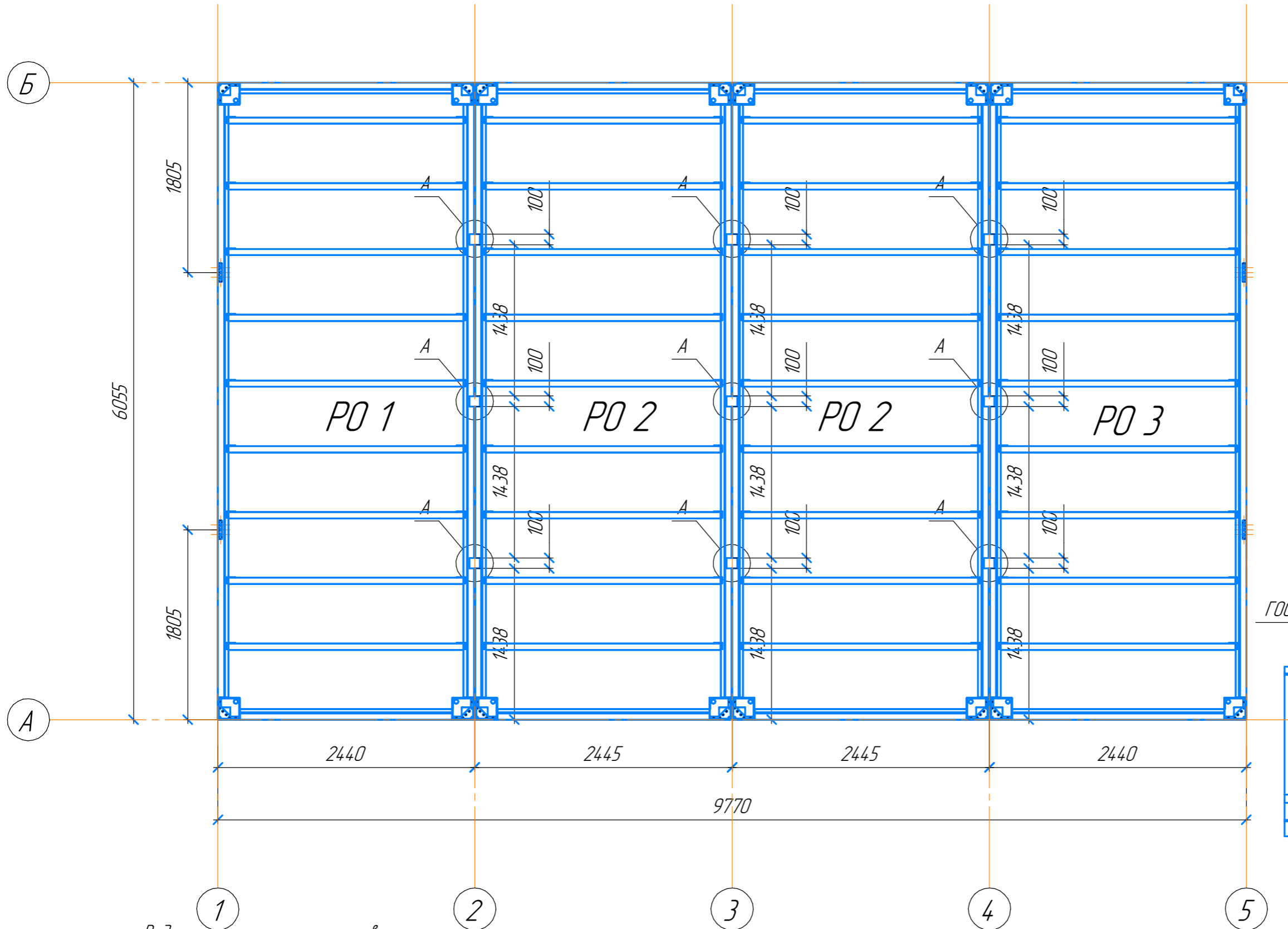
Взам. инв. №
 Подп. и дата
 Инв. № подл.

Изм. Кол-ч. Лист № док. Подп. Дата

EFFECT LIGHT 59

Формат А3

План металлических конструкций рам основания



Ведомость стальных рам основания

Поз.	Наименование	Кол-во, шт
PO 1	Рама основания 6055 x 2435мм	1
PO 2	Рама основания 6055 x 2435мм	2
PO 3	Рама основания 6055 x 2435мм	1

Инд. № подл. Подп. и дата. Взам. инв. №

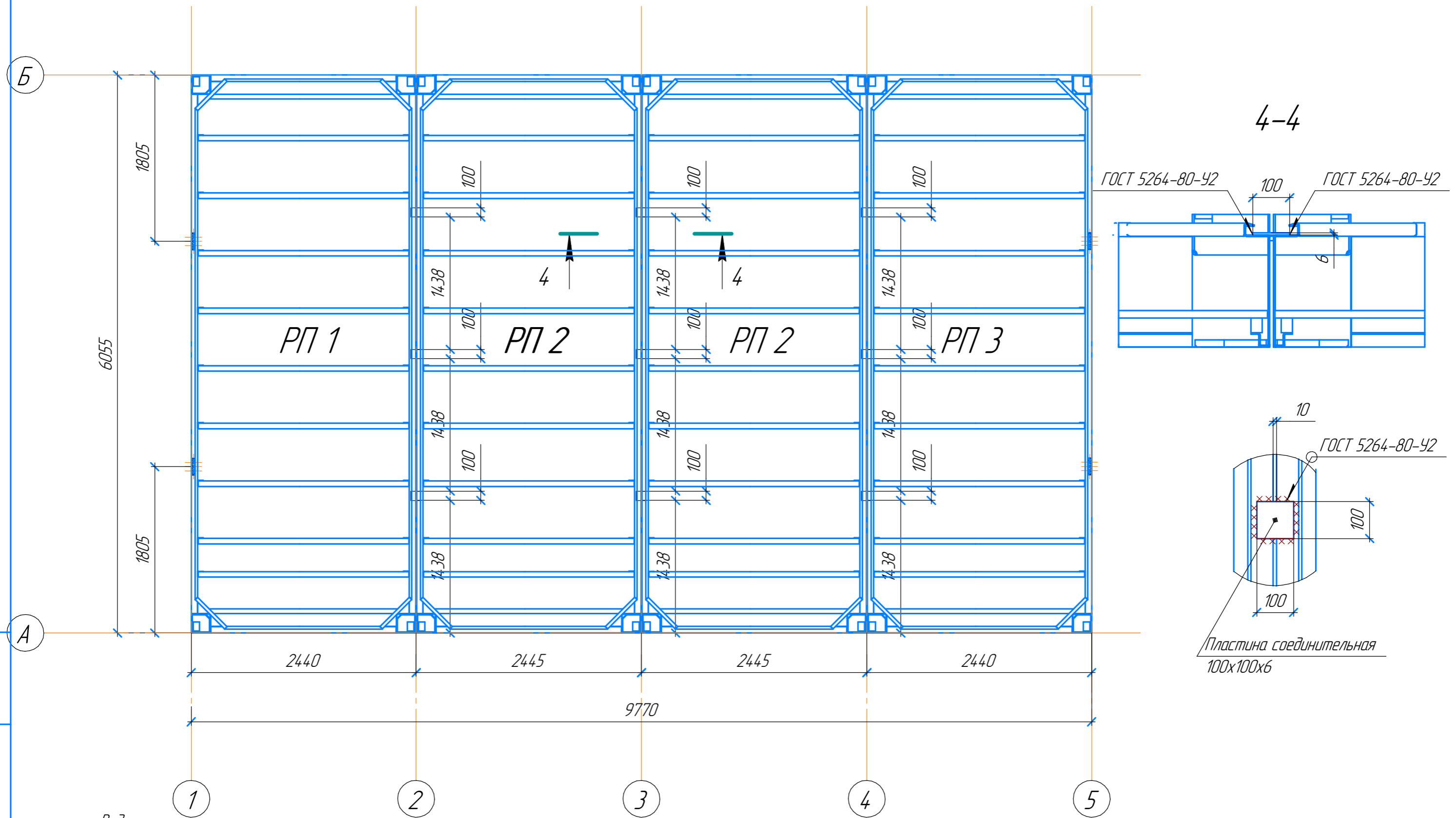
Изм.	Колуч.	Лист	№ док.	Подп.	Дата

EFFECT LIGHT 59

Формат А3

Лист 12

План металлических конструкций рам покрытия



Ведомость стальных рам покрытия

Инв. № подл.	Поз.	Наименование	Кол-во, шт
	РП 1	Рама покрытия 6055 x 2435мм	1
	РП 2	Рама покрытия 6055 x 2435мм	2
	РП 3	Рама покрытия 6055 x 2435мм	1

Изм.	Кол.уч.	Лист	№ док.	Подп.	Дата

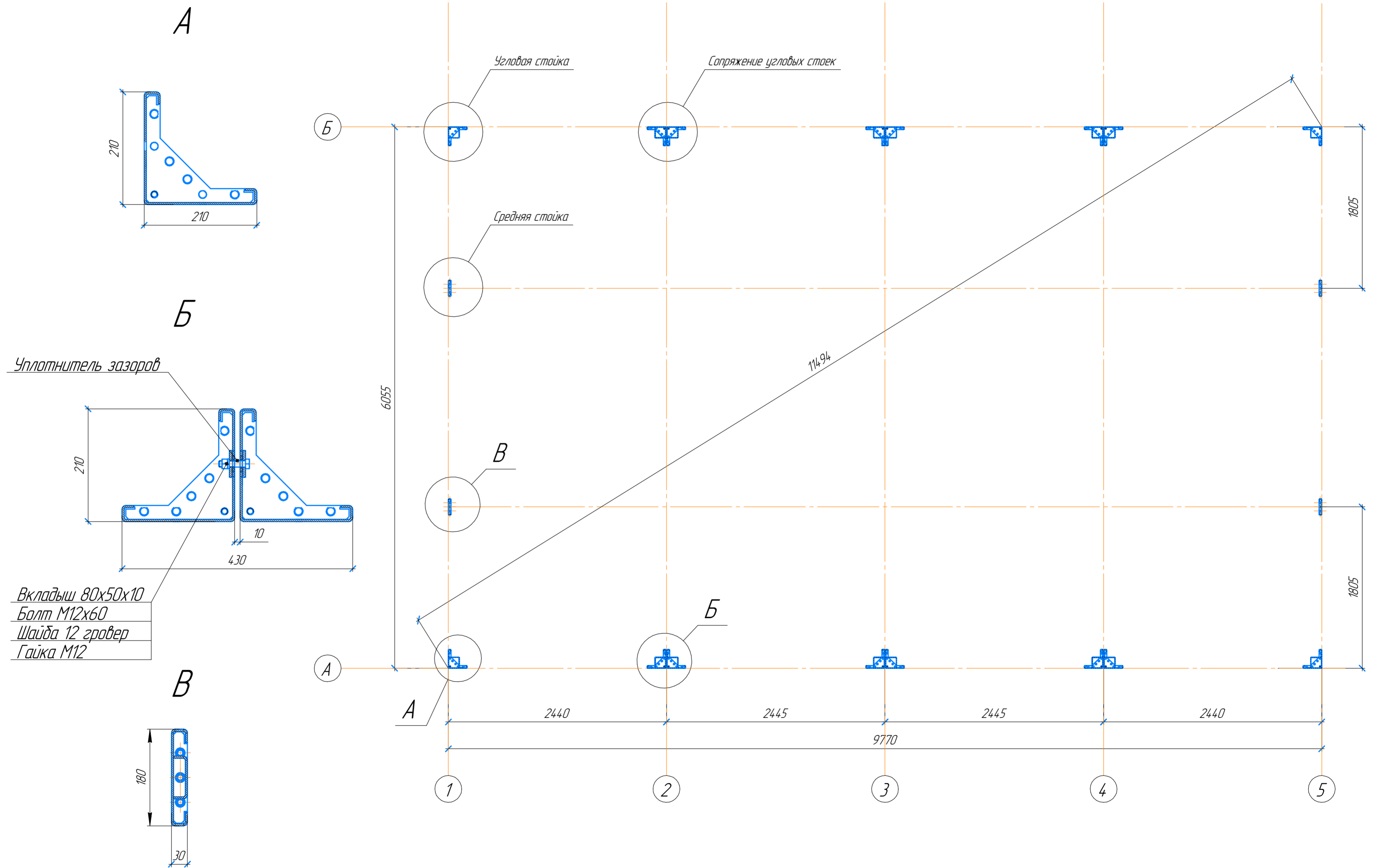
EFFECT LIGHT 59

Формат А3

Лист 13

Взам. инв. №
Подп. и дата

Схема расстановки стоек блок-контейнеров 9770x6055 М(1:30) План на отм 0.000



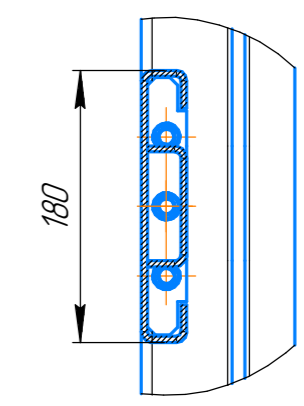
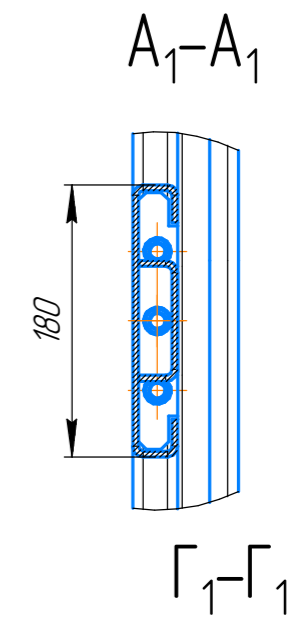
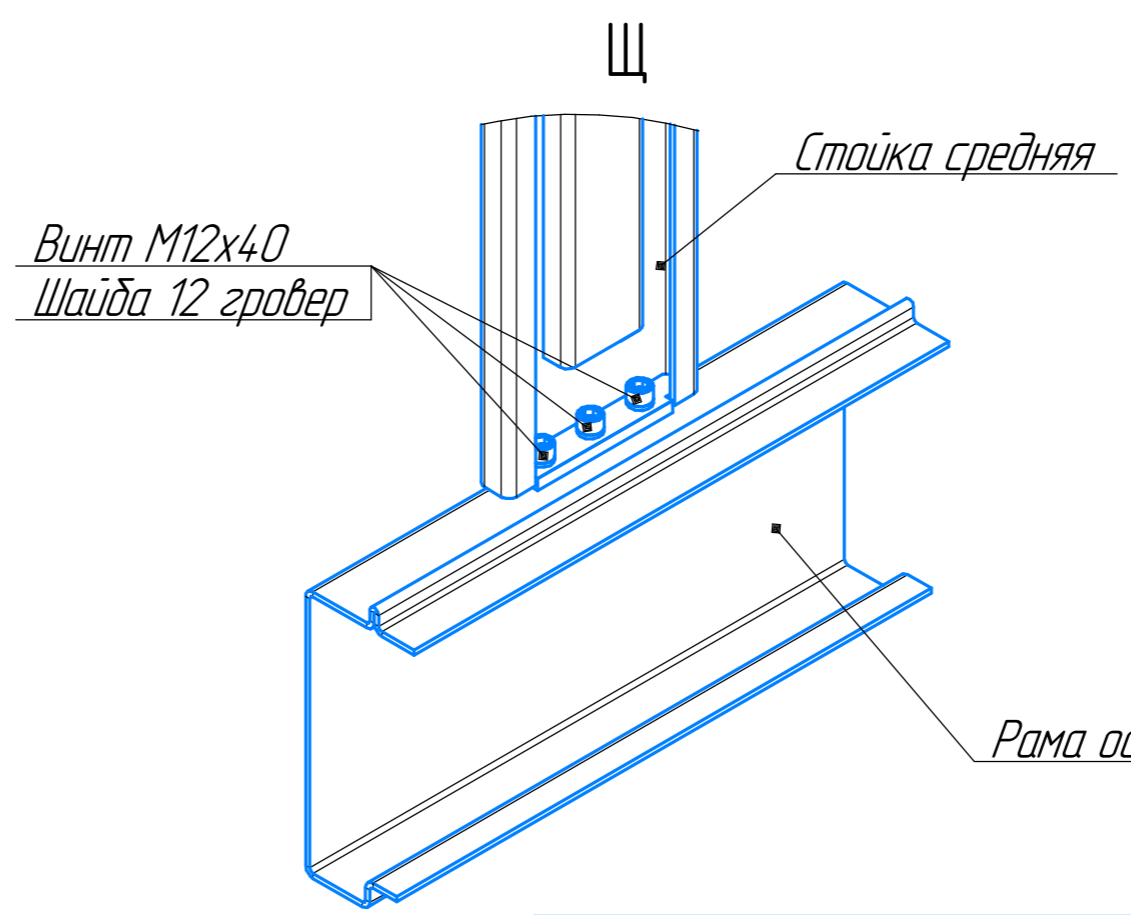
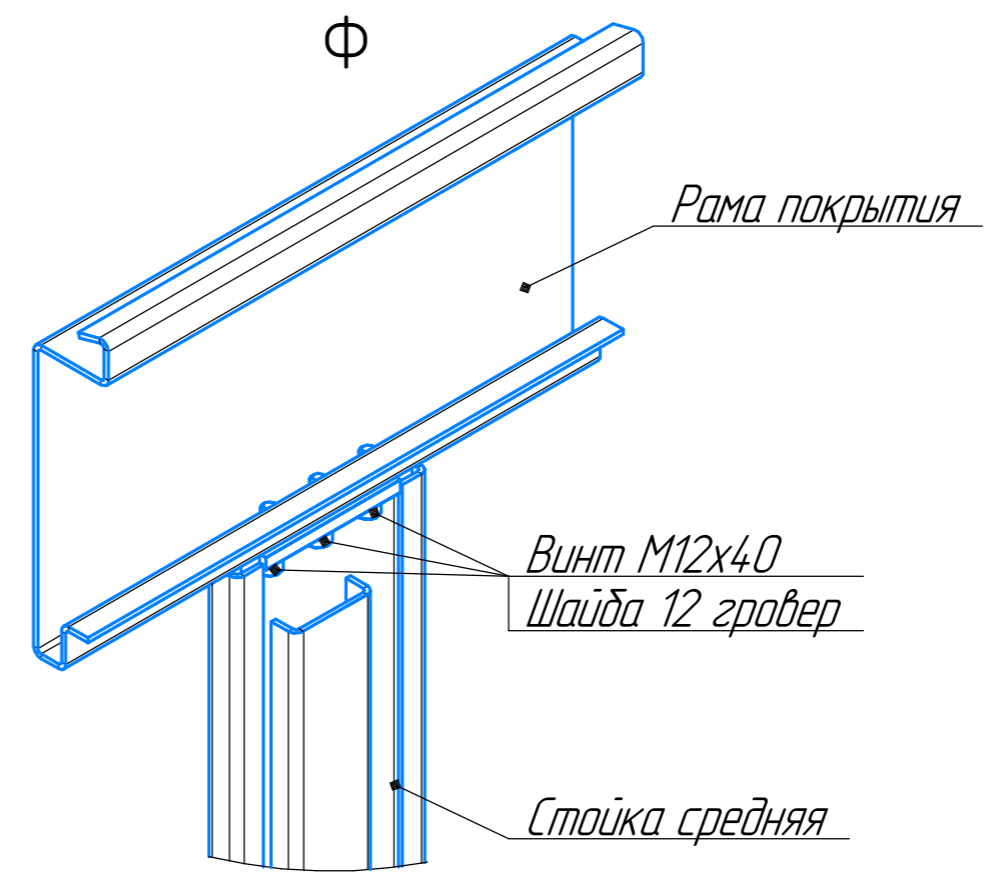
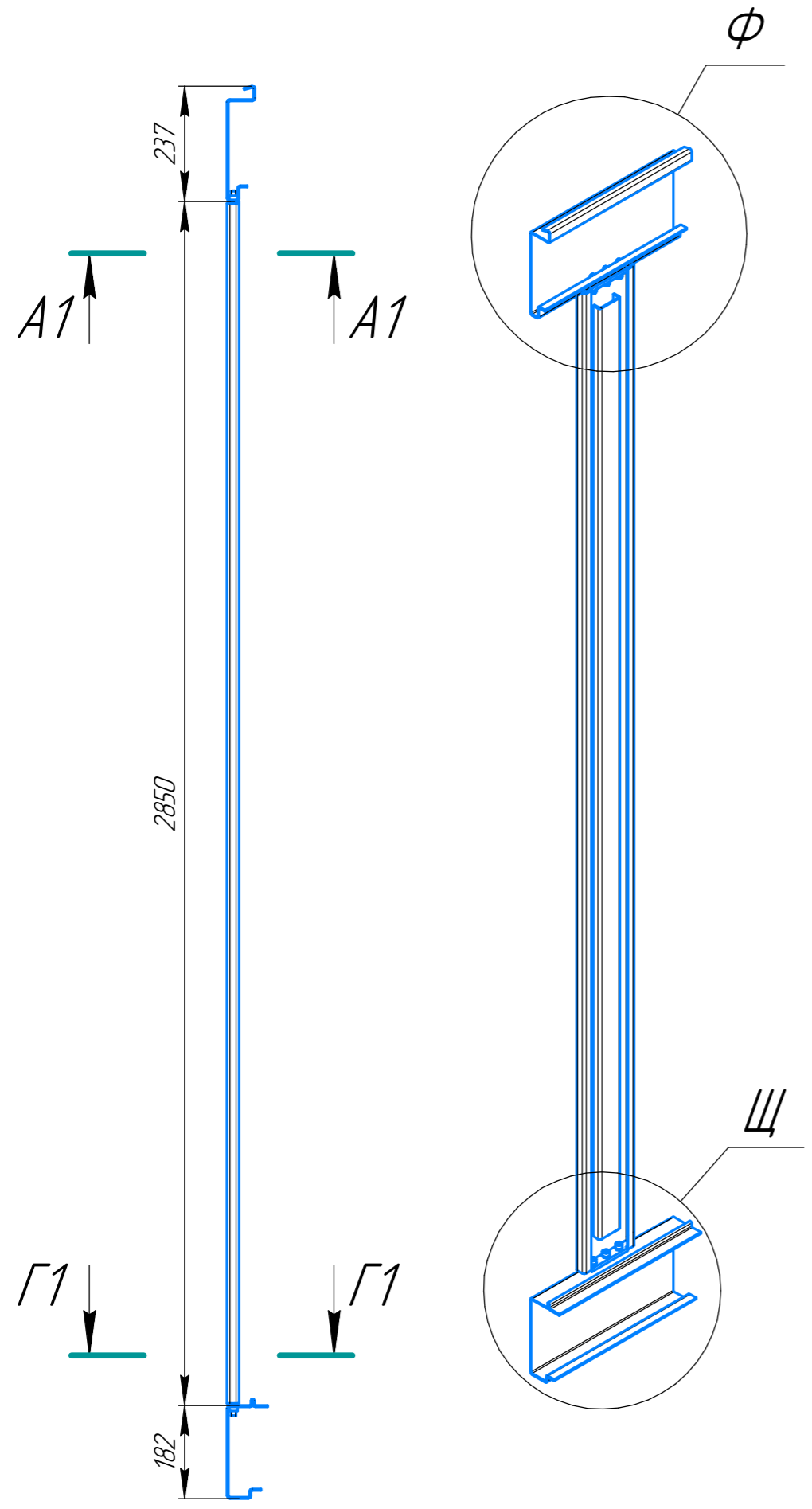
Инд. № подл. Подп. и дата. Взам. инд. №

Изм.	Колуч.	Лист	№ док.	Подп.	Дата

EFFECT LIGHT 59

Лист 14

Узел сопряжения средних стоек и рам

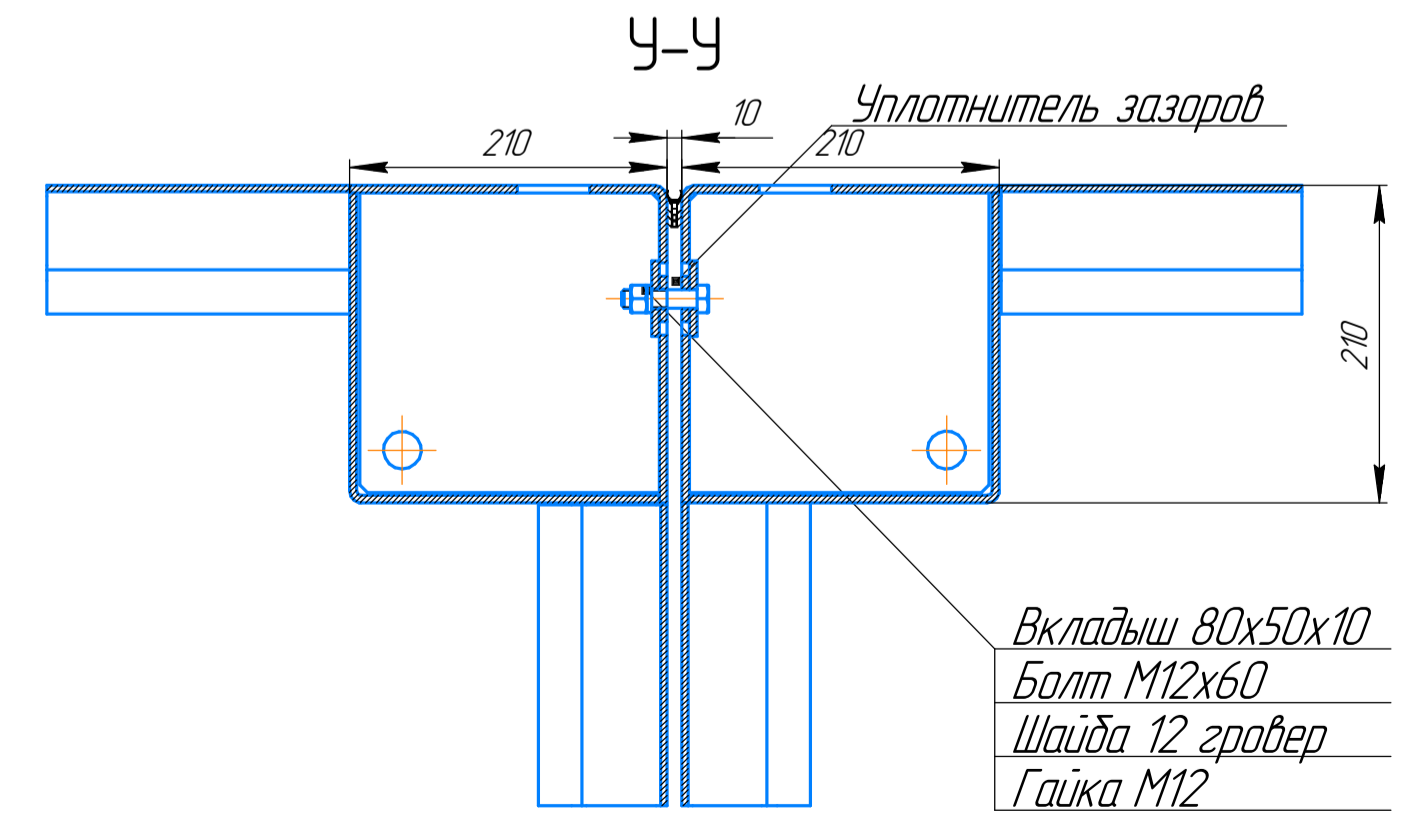
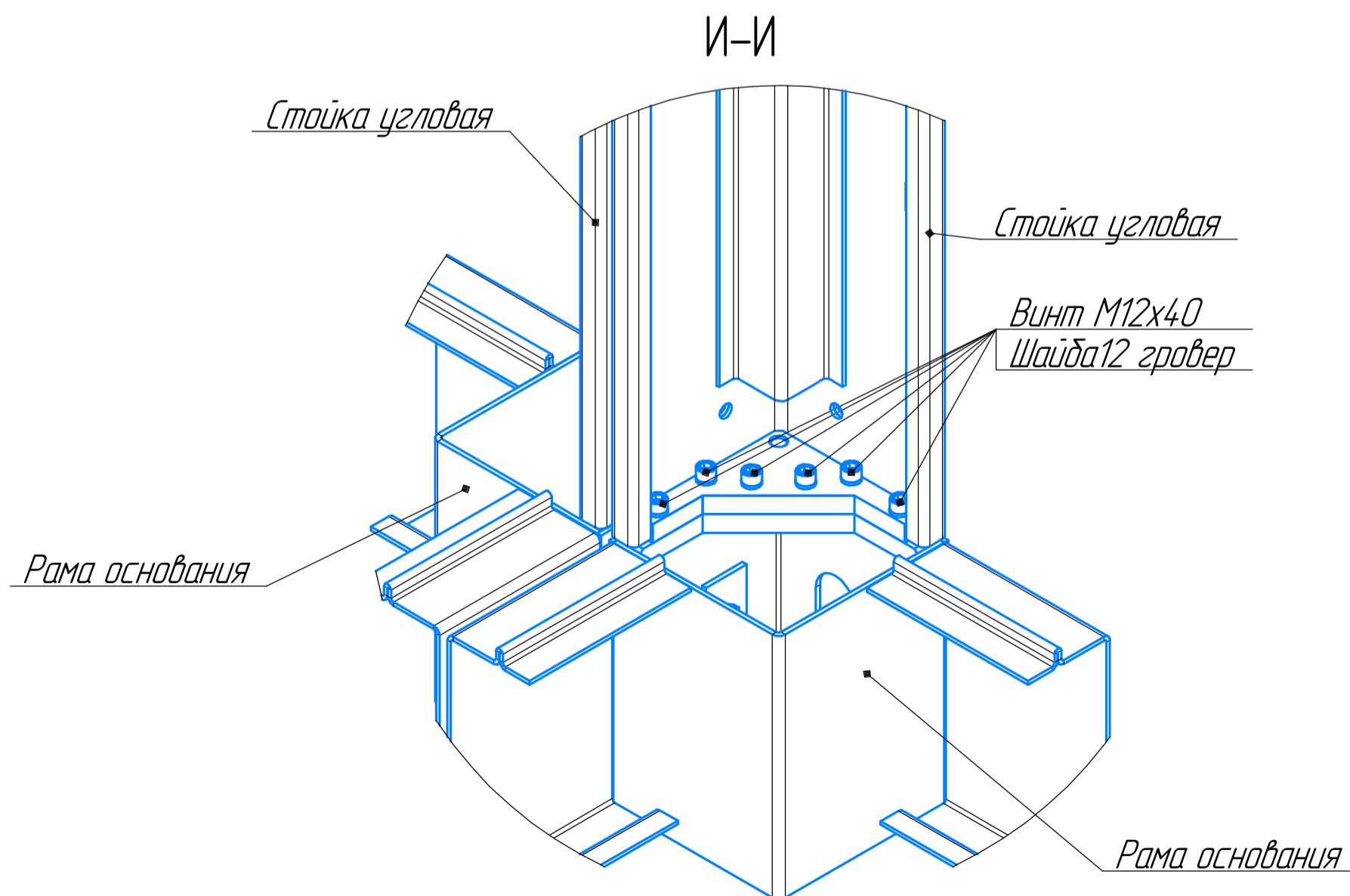
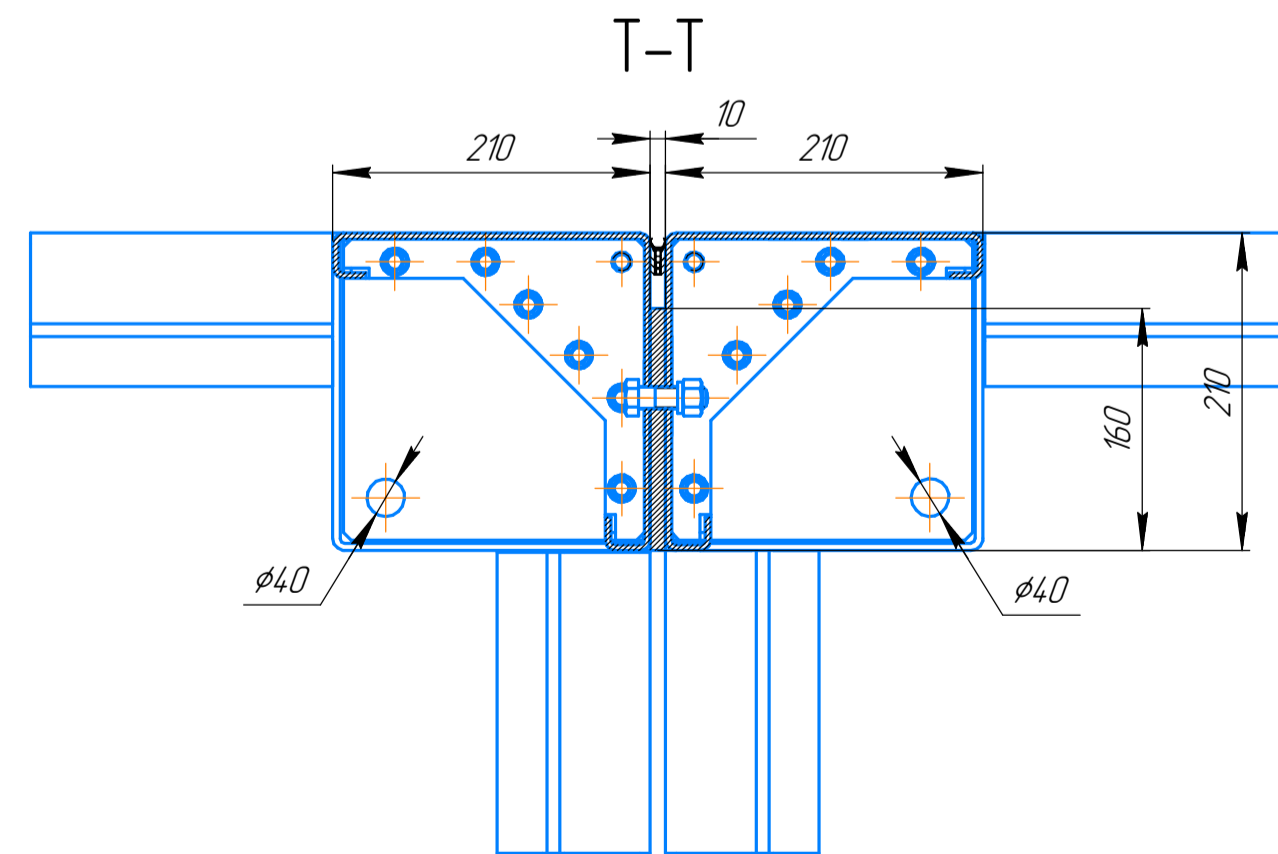
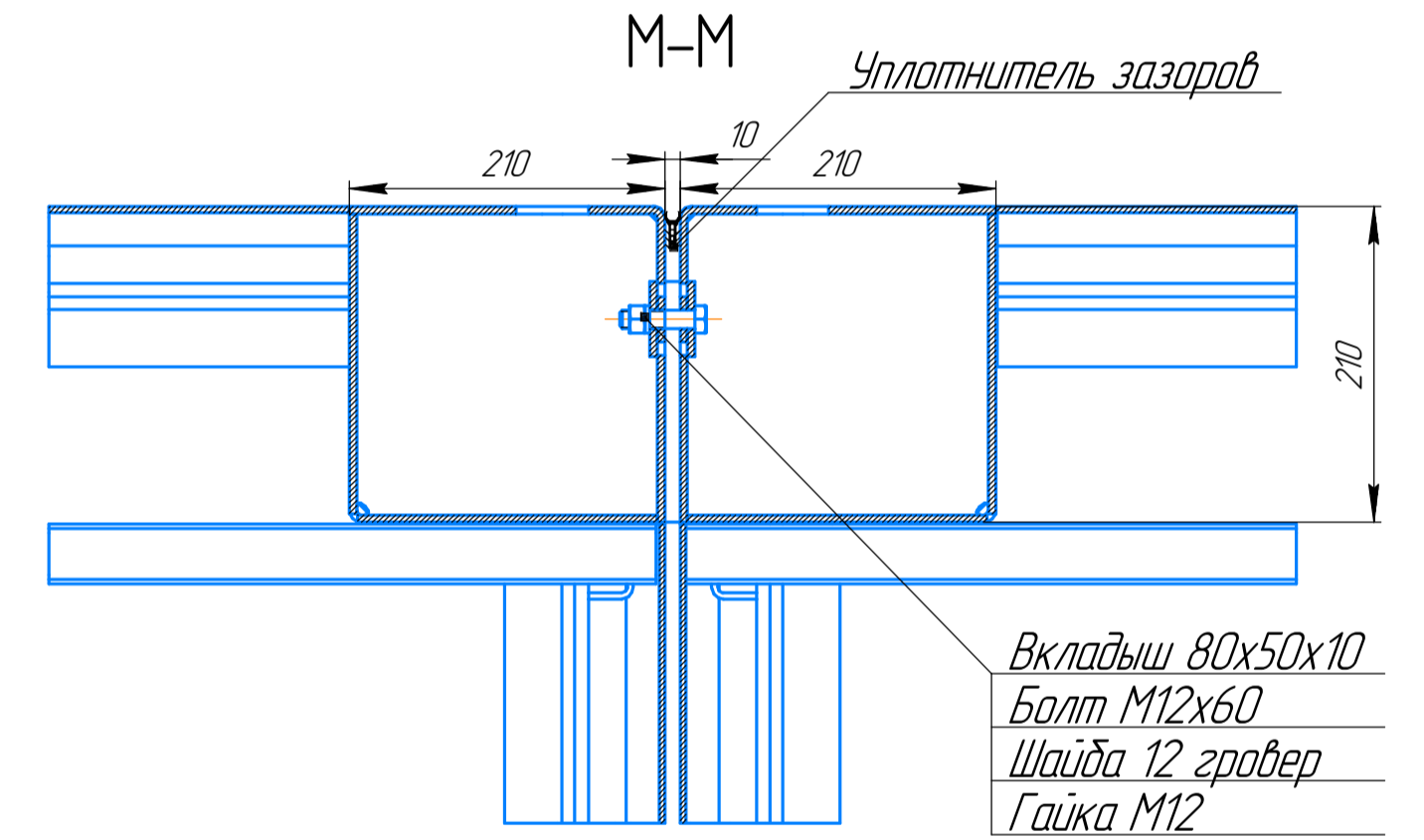
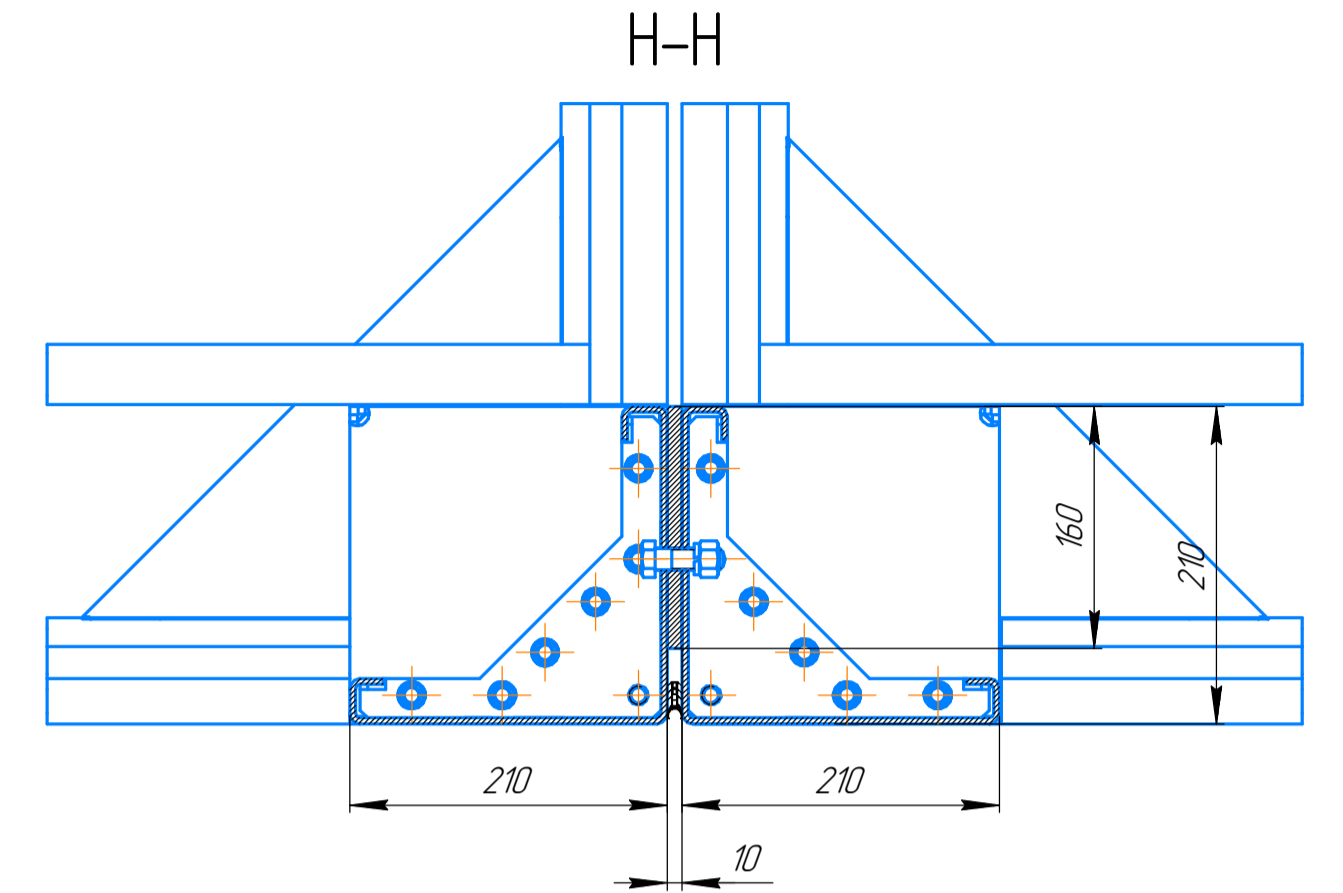
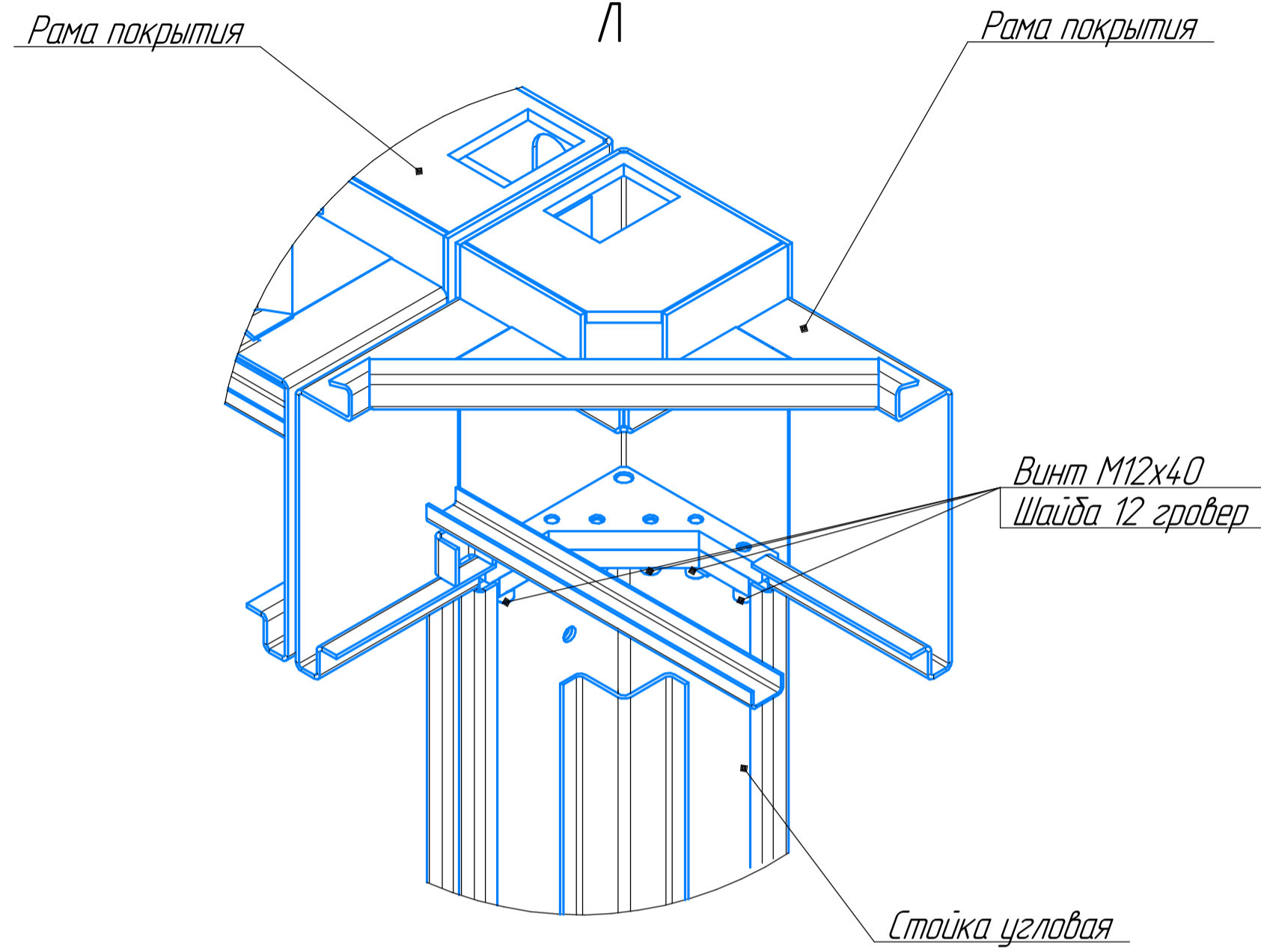
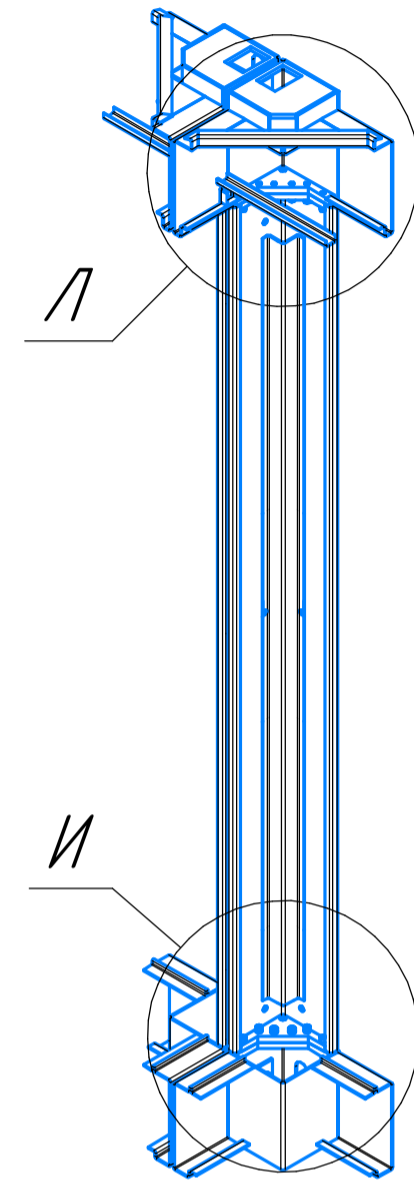
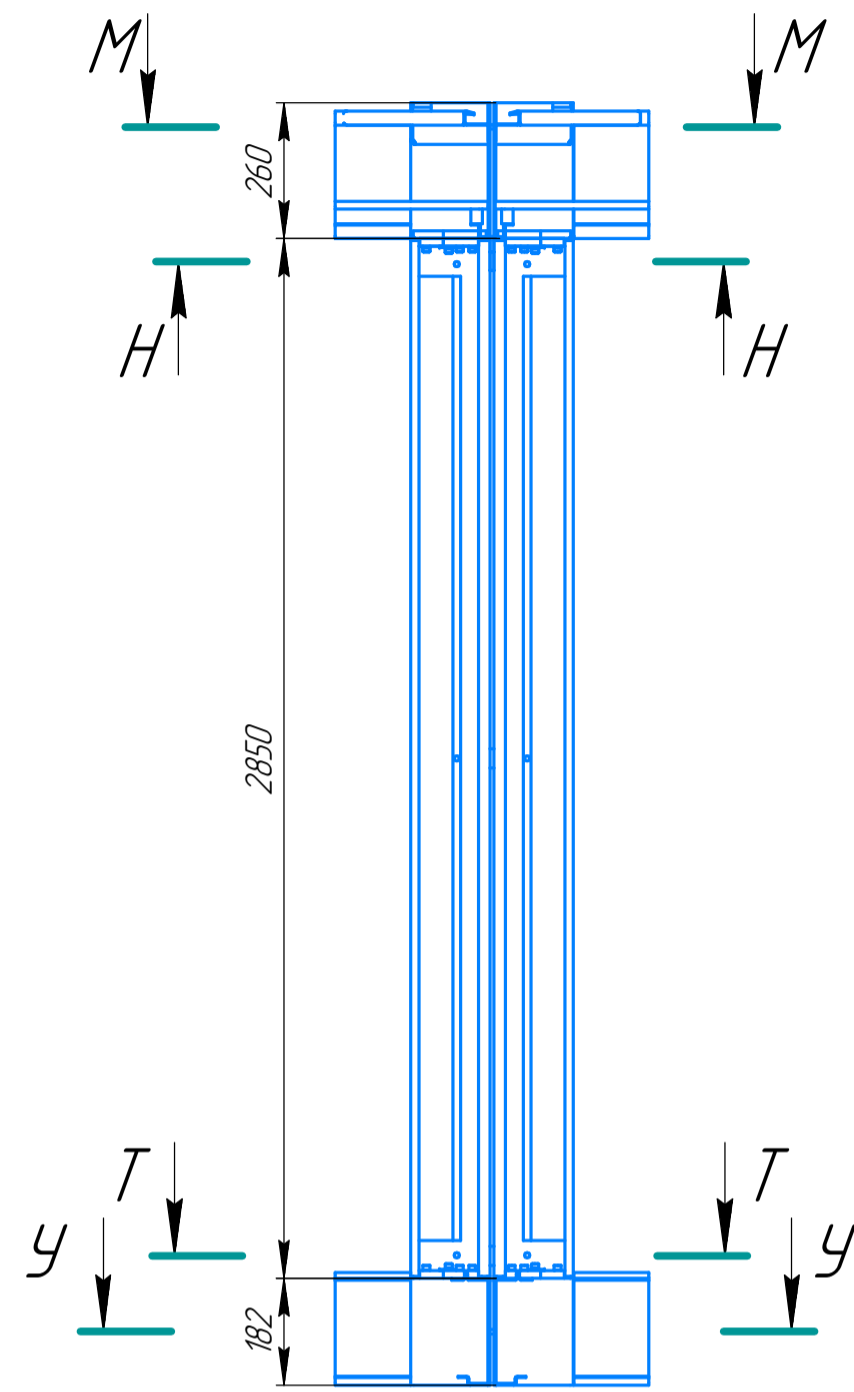


Инд. № подл.	Взам. инв. №
Подп. и дата	

Изм.	Кол.ч.	Лист	№ док.	Подп.	Дата

EFFECT LIGHT 59

Узел сопряжения угловых стоек и рам на стыке двух блоков

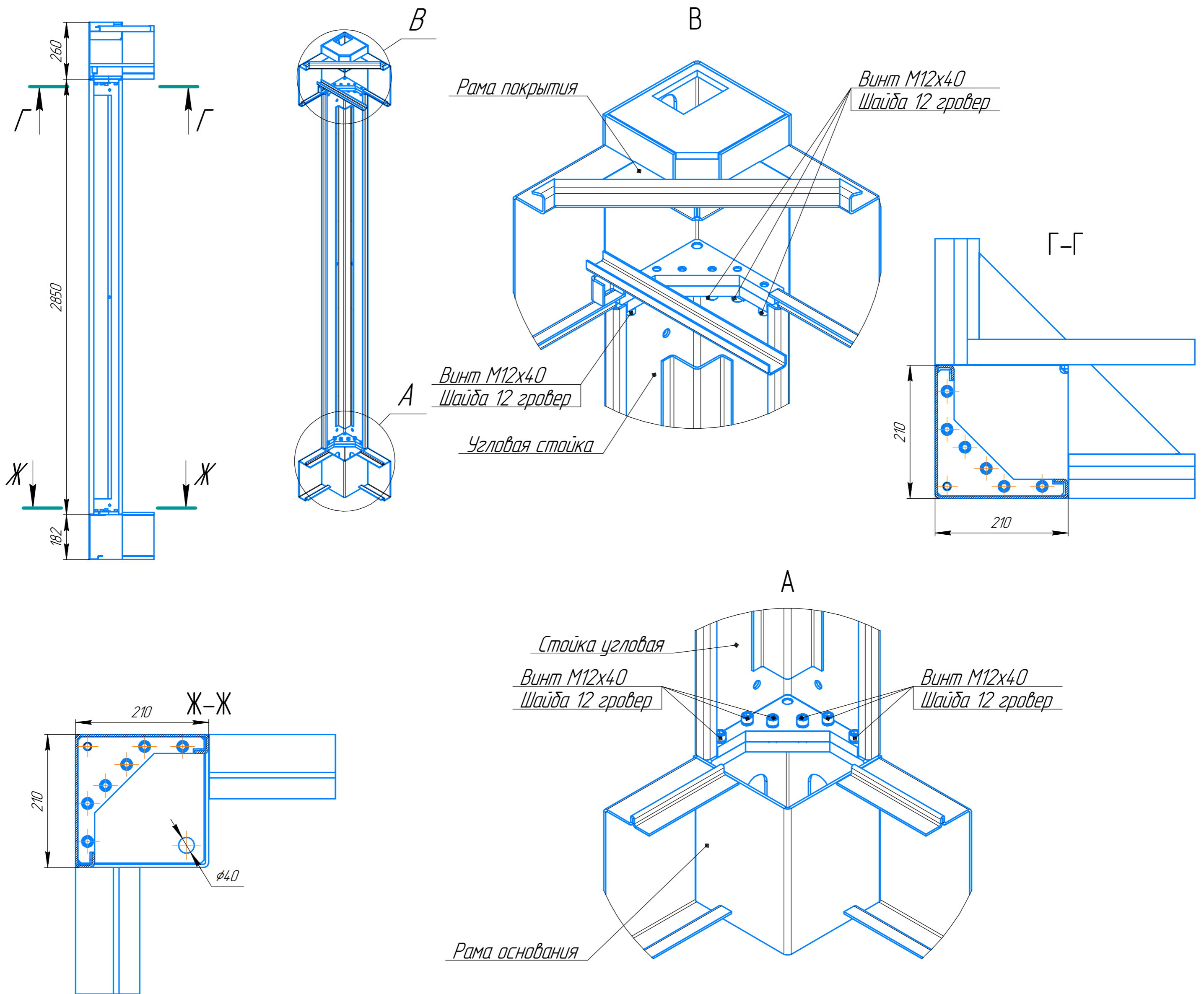


Изм. № подл. Подп. и дата. Взам. инв. №

Изм.	Колуч.	Лист	№ док.	Подп.	Дата

EFFECT LIGHT 59

Узел сопряжения угловой стойки и рам



Инв. № подл.

Подп. и дата

Взам. инв. №

Изм.	Колуч.	Лист	№ док.	Подп.	Дата

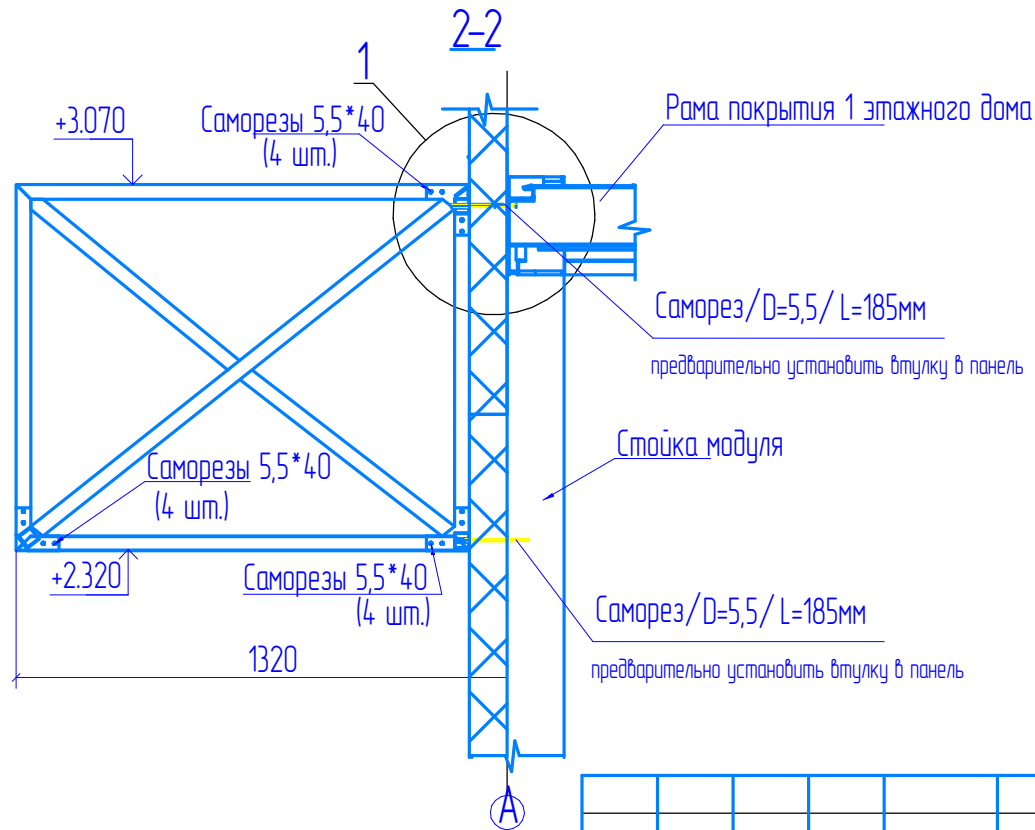
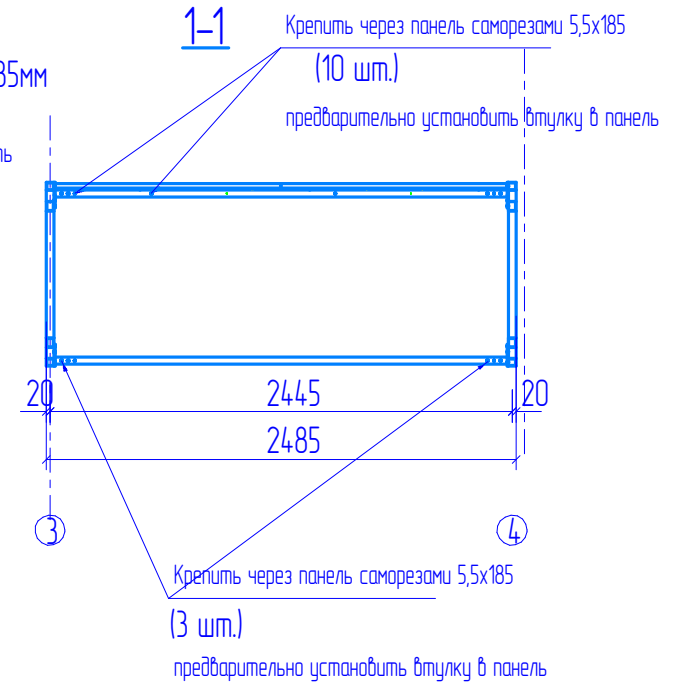
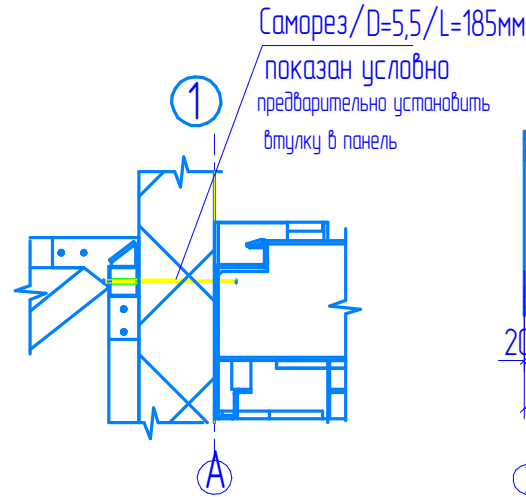
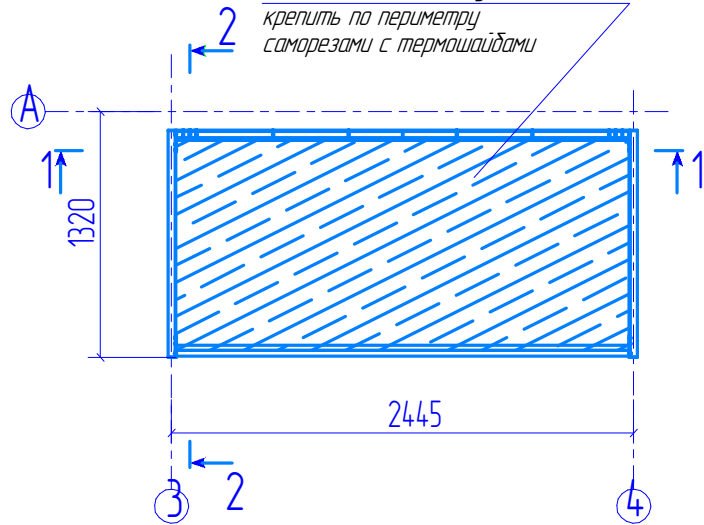
EFFECT LIGHT 59

Лист
17

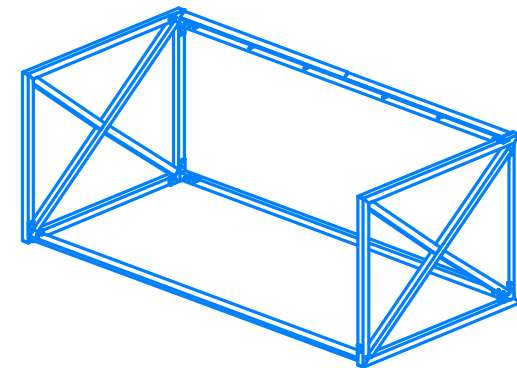
Формат

Монолитный поликарбонат
толщина не менее 6мм
(не входит в поставку)
крепить по периметру
саморезами с термошайбами

Схема конструкций козырька



3д - вид козырька



Инв. № подл.	Подп. и дата	Взам. инв. №

Изм.	Кол.уч.	Лист	№ док.	Подп.	Дата

EFFECT LIGHT 59

Мягкая кровля (толщина утеплителя 150мм)

Схема укладки первого слоя минеральной ваты
толщиной 100 мм, плотностью 110 кг/м³

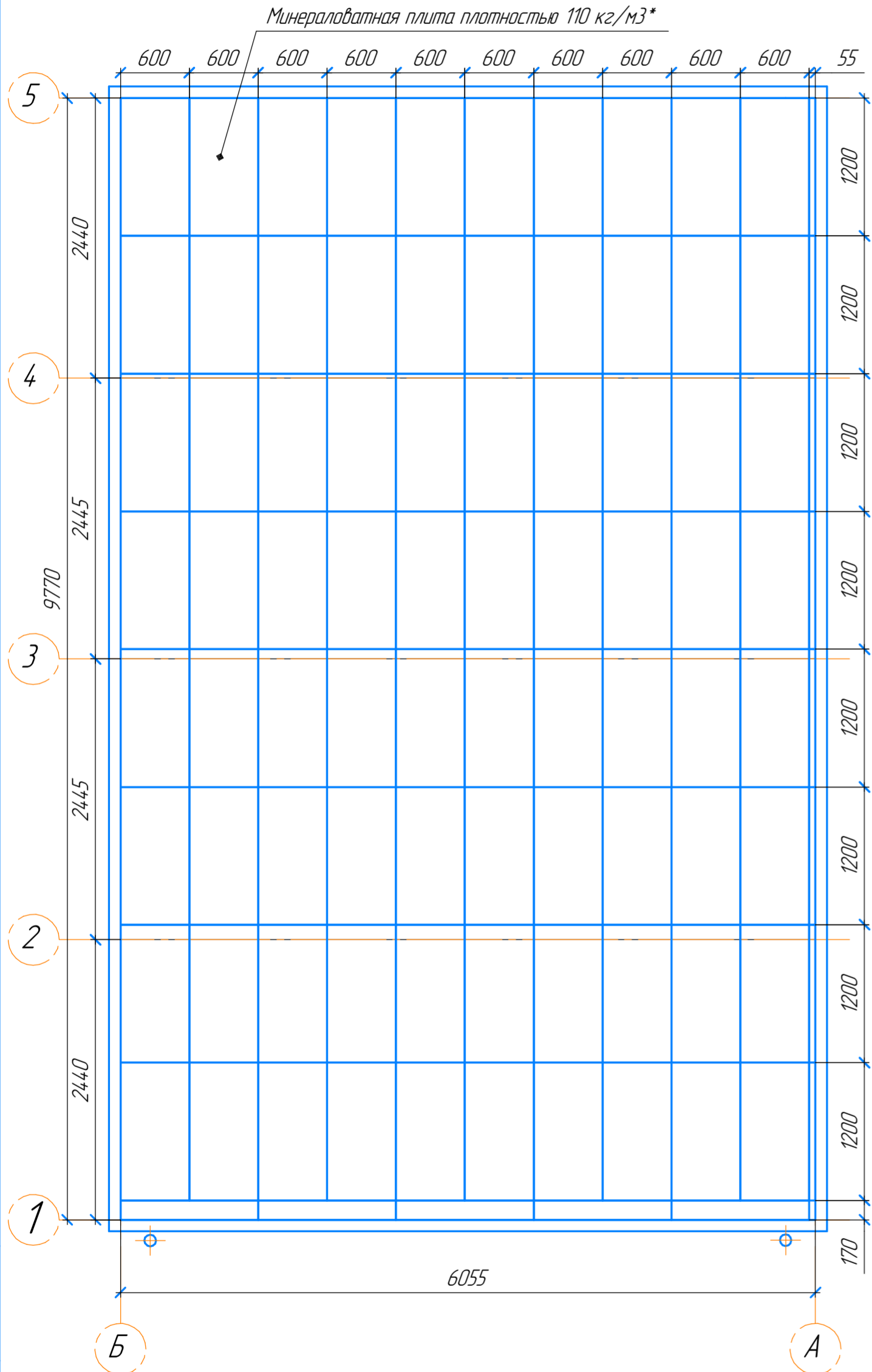


Схема установки телескопических саморезов и
укладки второго слоя минеральной ваты
толщиной 50 мм, плотностью 170 кг/м³,

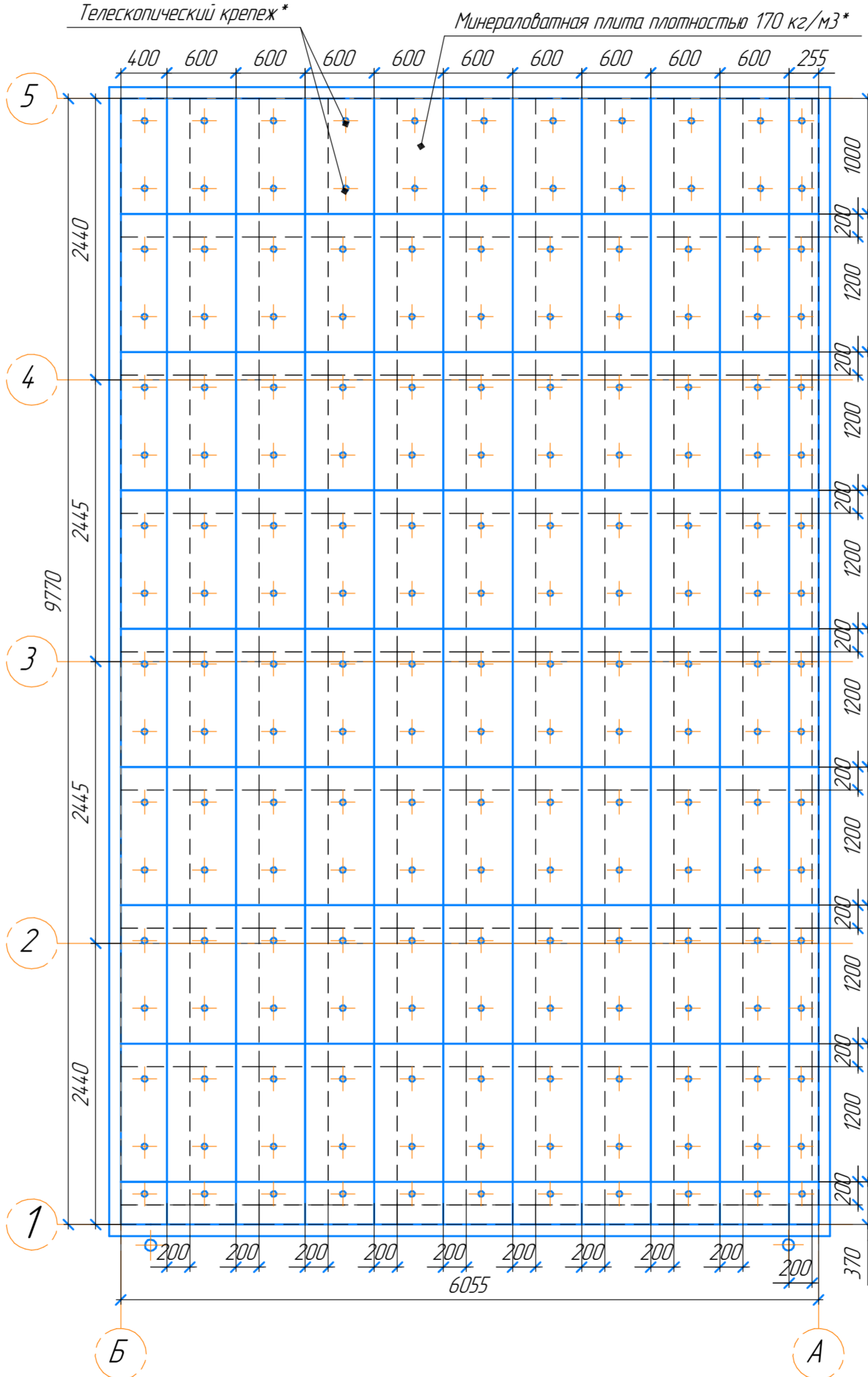
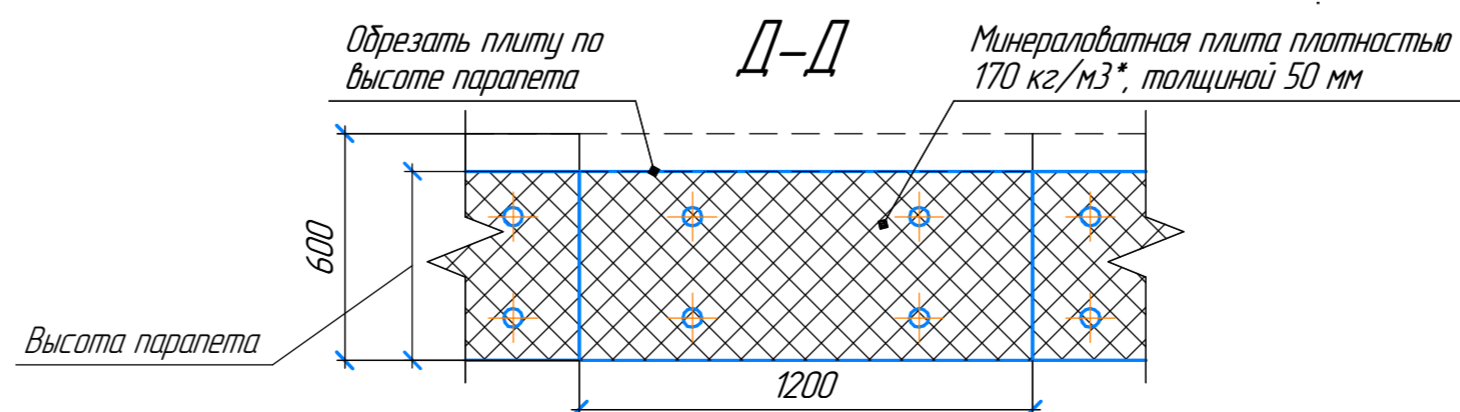
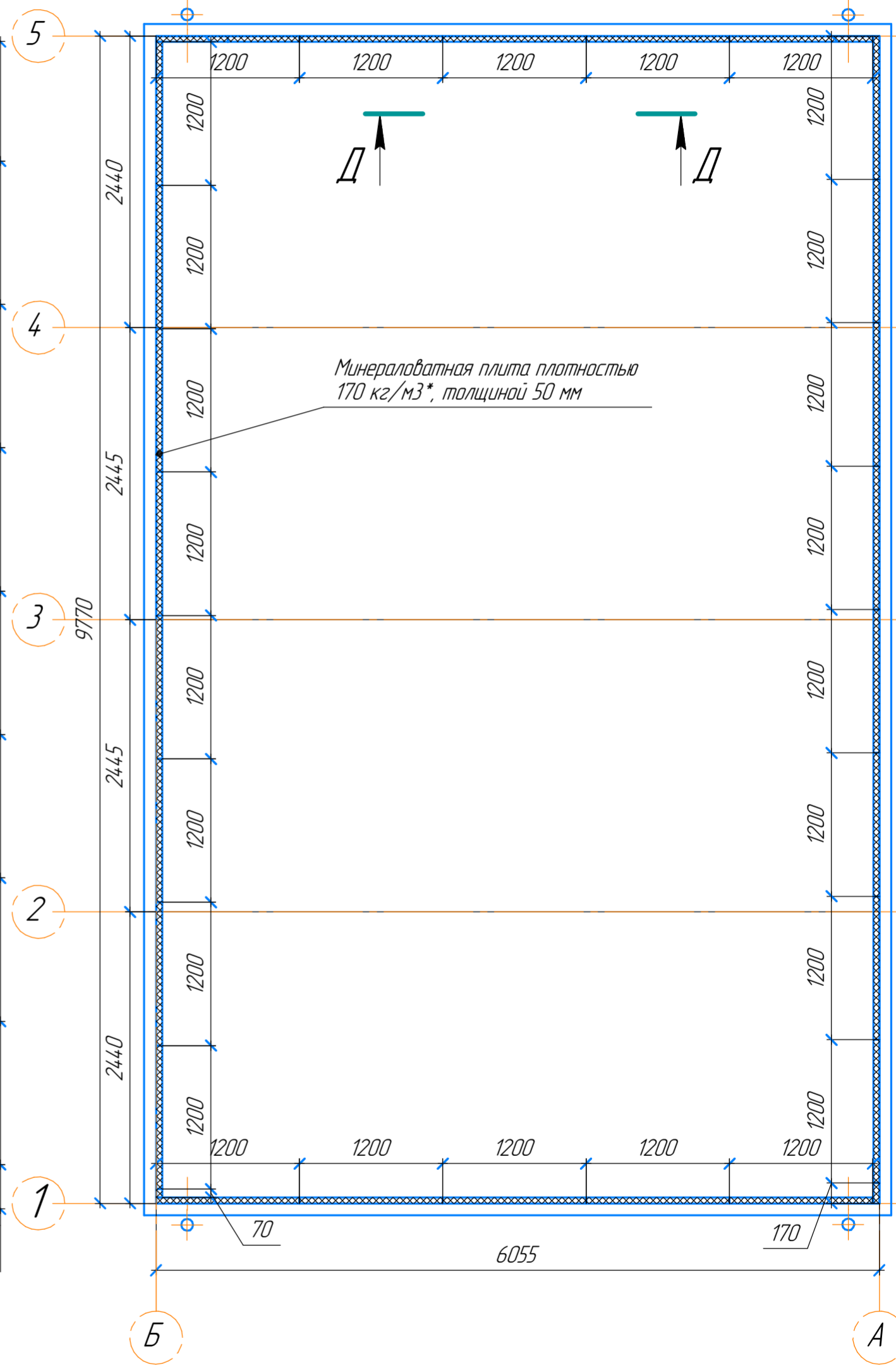


Схема утепление парапета минватой



* - опция
** - в поставку не входят

Изм.	Колуч.	Лист	№ док.	Подп.	Дата

EFFECT LIGHT 59

И-№, № подл.
Подп. и дата
Взам. инв. №

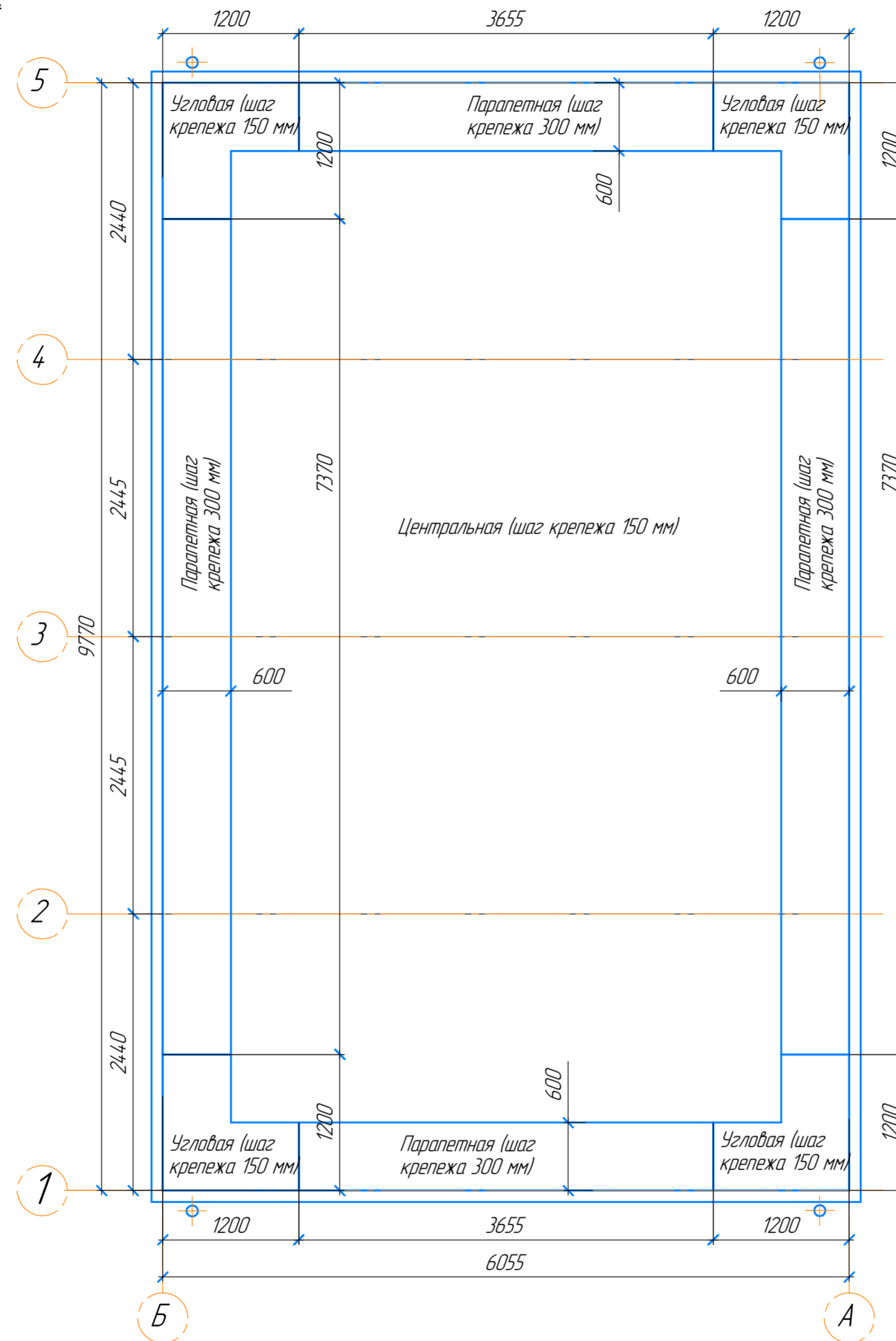
Спецификация элементов конструкции мягкой кровли*

№ п/п	Наименование	Кол-во	Ед. изм.
1	Пленка полиэтиленовая 200 мкм "Агрополимер"	80	м2
2	Скотч двухсторонний полипропиленовый 38 мм х 25м Техноколь	75	м/п
3	Мембрана ПВХ Lagisroof V-RP 1.8 мм серая 2,10х25м (52,5м)	14,7	м2
4	Дюбель/D=50мм/L=120мм/Кровельный тарельчатый/-	670	шт
5	Саморез/D=4,8мм/L=70мм/сверло/сверло/Оцинкованный/цинк	670	шт
6	Плита минераловатная DoogNap Руф В 170-1200*600*50/4	32	уп
7	Рейка прижимная алюминиевая ТехноКОЛЬ, 2 м	34	м/п
8	Саморез/D=5,5/L=25мм/Уменьшенная высота головки/РН2/С крест.шлицем/сверло/Оцинкованный/цинк	170	шт
9	Плита минераловатная DoogNap Руф Н 110-1200*600*100/3	32	уп
10	Дюбель/D=50мм/L=20мм/Кровельный тарельчатый/-	110	шт
11	Саморез/D=4,8мм/L=70мм/сверло/сверло/Оцинкованный/цинк	110	шт
12	Саморез сверло/сверло/сверло/Оцинкованный/цинк	170	шт
13	Тарельчатая шайба D=50мм	170	шт
14	ТЕХНОРУФ 45 ГАЛТЕЛЬ	28	шт

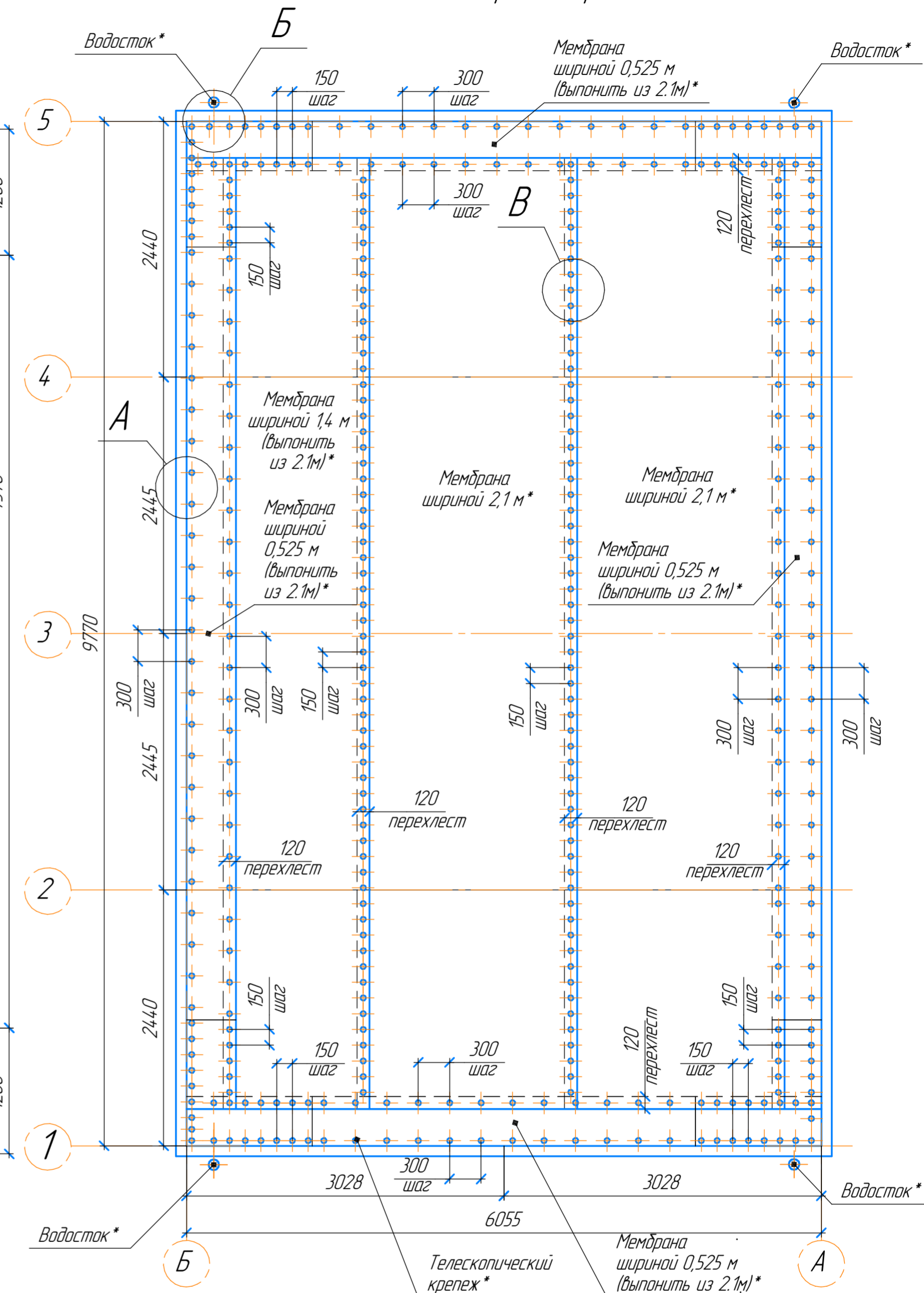
Спецификация элементов водосточной системы*

№ п/п	Наименование	Кол-во 59 Light	Кол-во 88 Light	Ед. изм.
1	Воронка парашютная ТП 65*100 L550 мм с отводом	4	4	шт
2	Водосточная труба ф100мм L=3000мм RAL 7016	4	8	шт
3	Отмет для водосточной трубы D=100мм RAL 7016	4	4	шт
4	Комплект крепления для водосточной трубы D=100мм RAL 7016	16	20	шт
5	Саморез/D=4,8мм/L=20мм/с пресс-шайбой/с шестигран.головой/Без шлицы/сверло/Полнарезьд./-Углеродистая сталь/RAL 7016	16	20	шт
6	Нащельник на проходку воронки	8	8	шт
7	Саморез RAL8017 (D=4,8/L=20мм)	50	50	шт

Схема ветровых зон



Раскладка мембраны с крепежом



* - опция

** - в поставку не входят

Изм.	Кол-во	Лист	№ док.	Подп.	Дата
------	--------	------	--------	-------	------

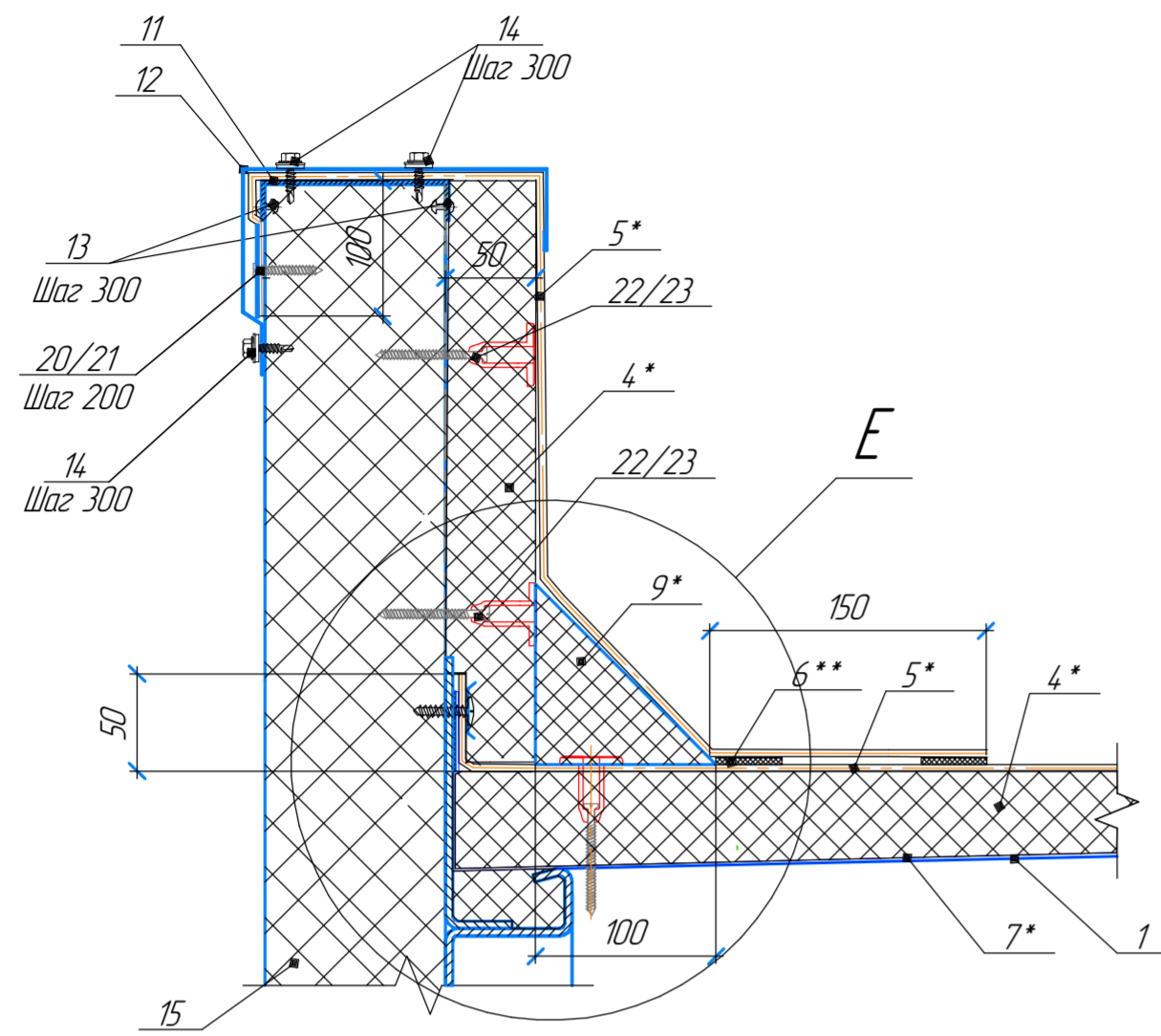
EFFECT LIGHT 59

Лист 20

Формат А2

Инд. № подл. Подп. и дата. Взам. инд. №

А (Узел примыкания к парапету)



Е

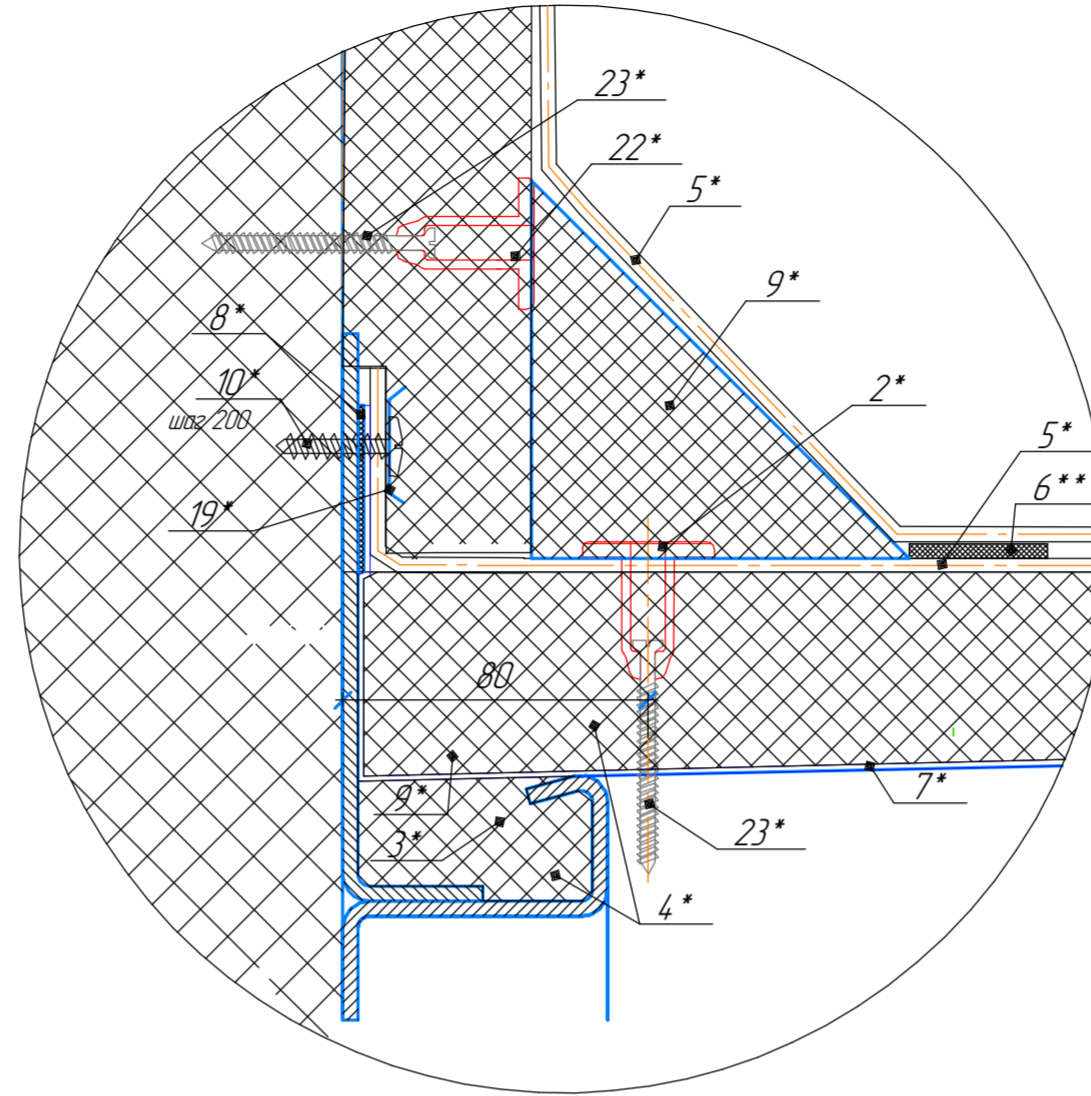
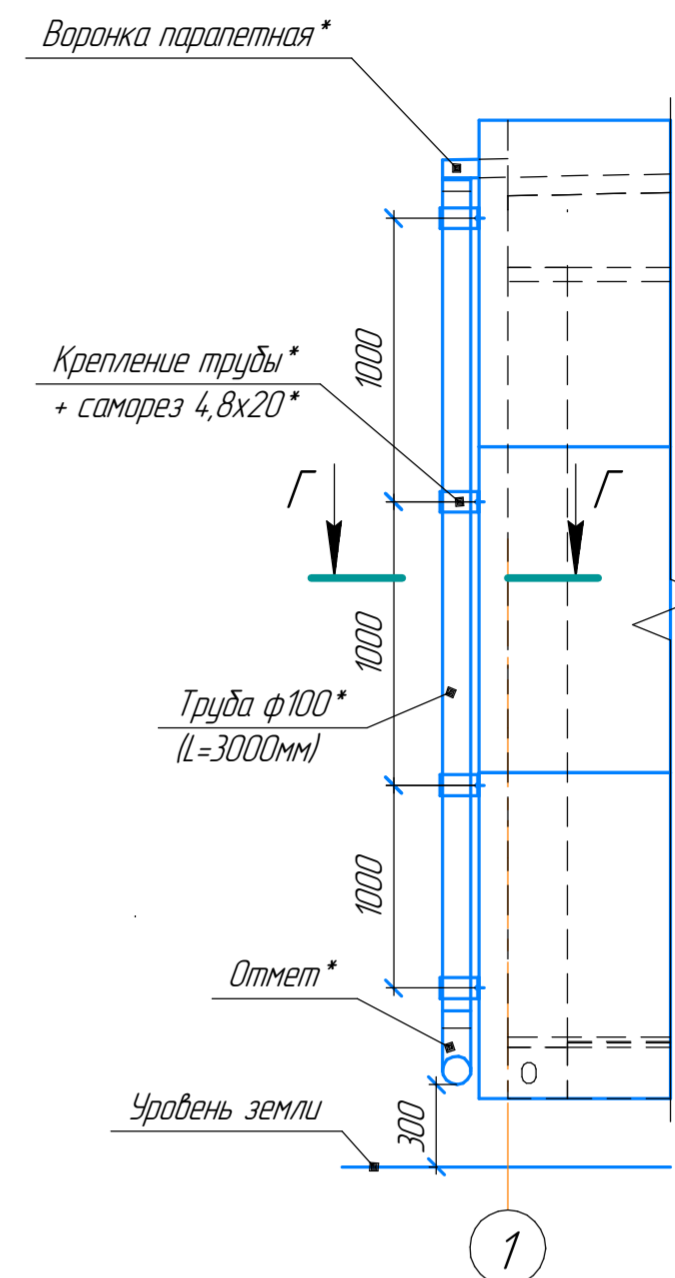
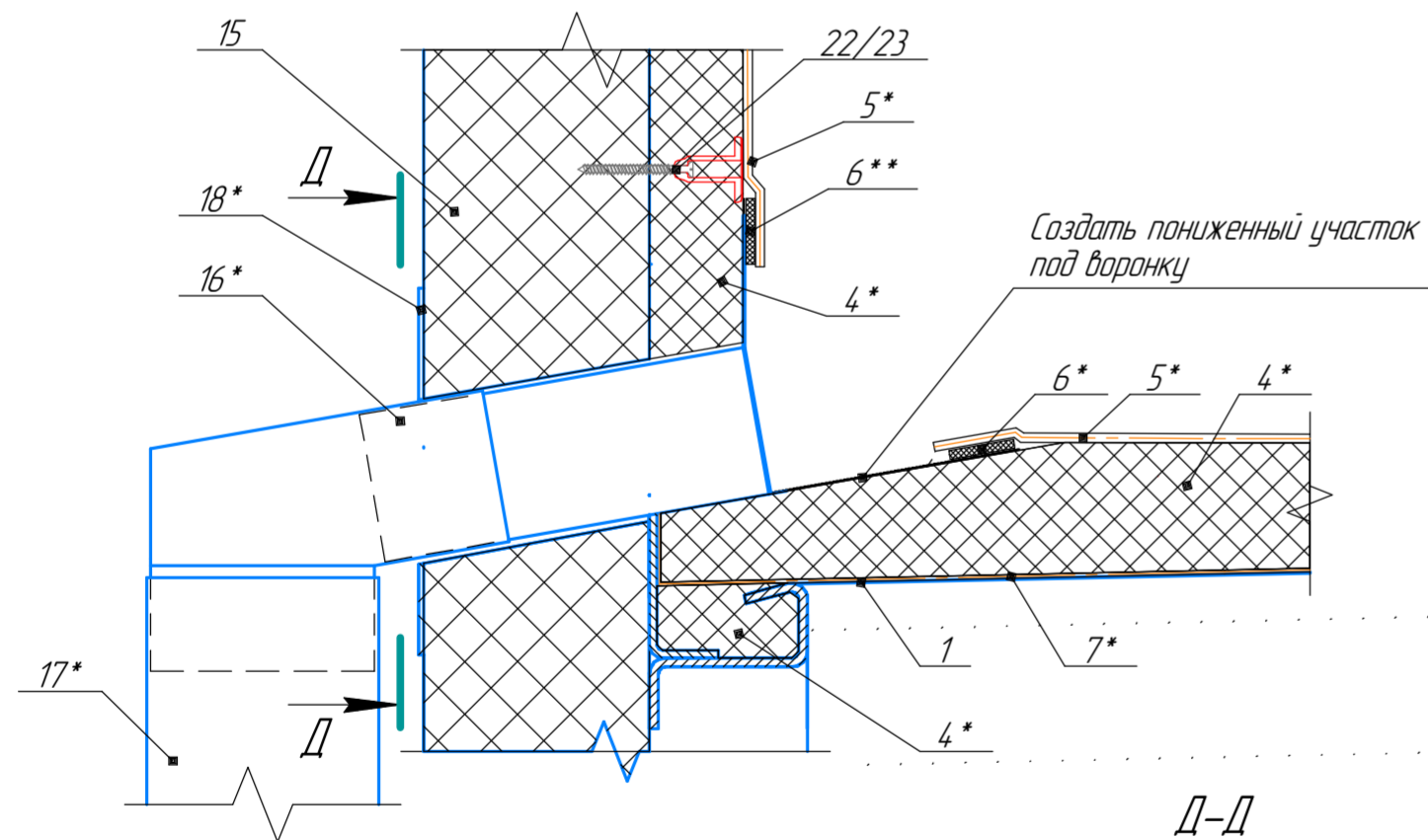


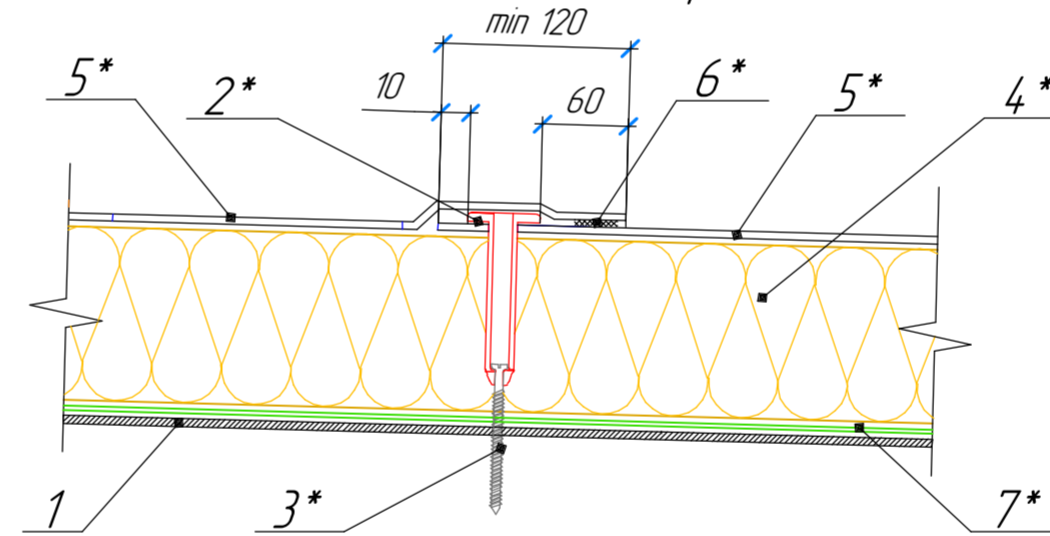
Схема установки водостока



Б (Узел установки парашютной воронки)



В (Схема механического крепления)

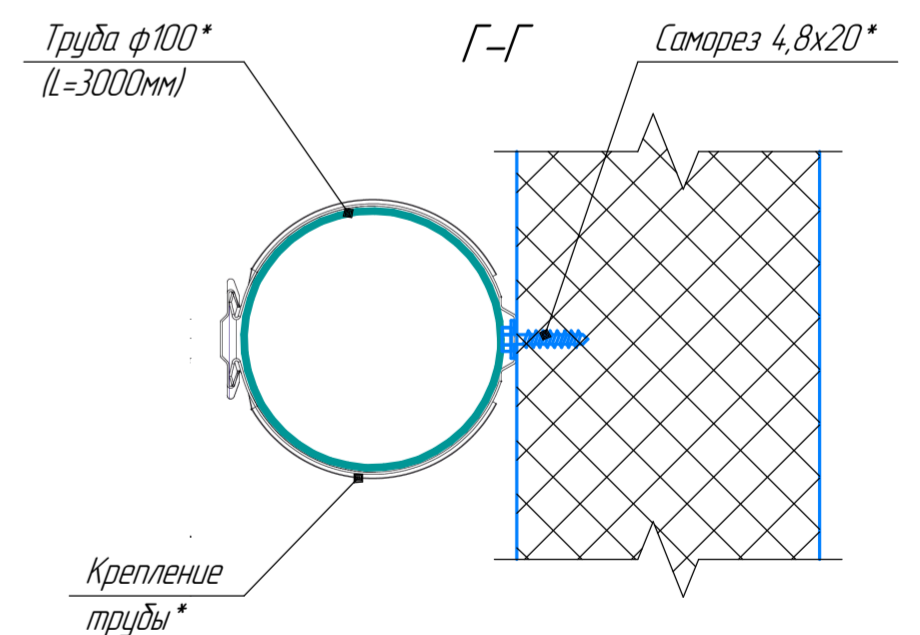


Описание позиций

1. Кровля модуля (металлический лист $t=0,5$ мм)
2. Тарельчатый дюбель
3. Саморез для телескопического дюбеля
4. Минеральная вата
5. Полимерная мембрана Logicroof V-RP 1,8 мм
6. Шов 30мм
7. Пароизоляционная пленка 200ммк.
8. Скотч двусторонний ТН
9. Технаруф 45 галтель (1200мм)
10. Саморез 5,5x25 с плоской головкой
11. Профиль обрамляющий
12. Нащельник парапета
13. Заклепка 4x6 (шаг крепления 300мм)
14. Саморез 4,8x20
15. Сэндвич-панель
16. Парашютная воронка
17. Водосточная труба ф100 (RAL 7016)
18. Нащельник
19. Рейка прижимная алюминиевая (Техниколь)
20. Саморез сверлоконечный Техниколь 5,5x35
21. Тарельчатая шайба
22. Тарельчатый дюбель L=20мм
23. Саморез для телескопического дюбеля L=70мм

* - опция

** - в поставку не входят



Инд. № подл. Подп. и дата. Взам. инд. №

Изм.	Колуч.	Лист	№ док.	Подп.	Дата
------	--------	------	--------	-------	------

EFFECT LIGHT 59

Лист 21

Формат А2